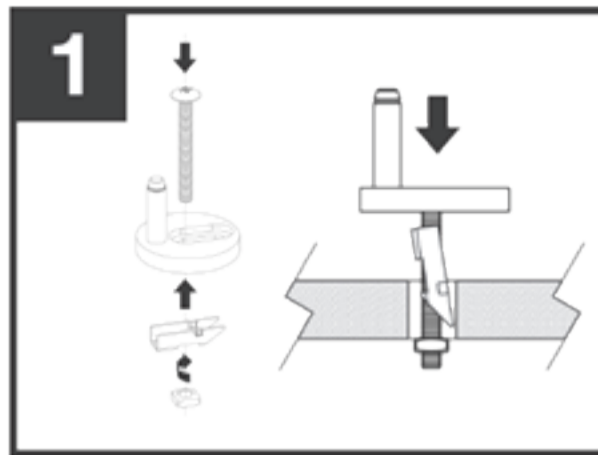
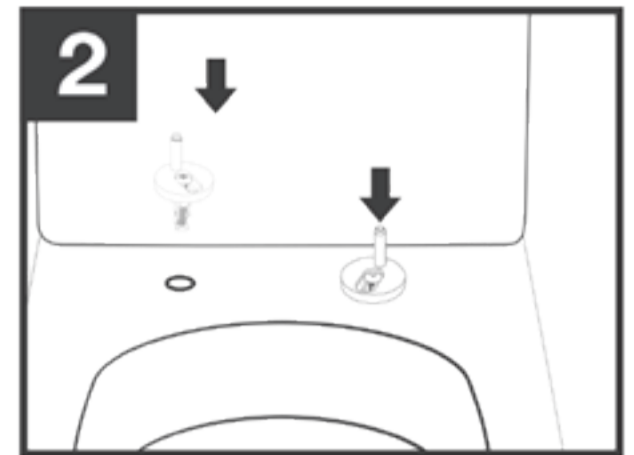


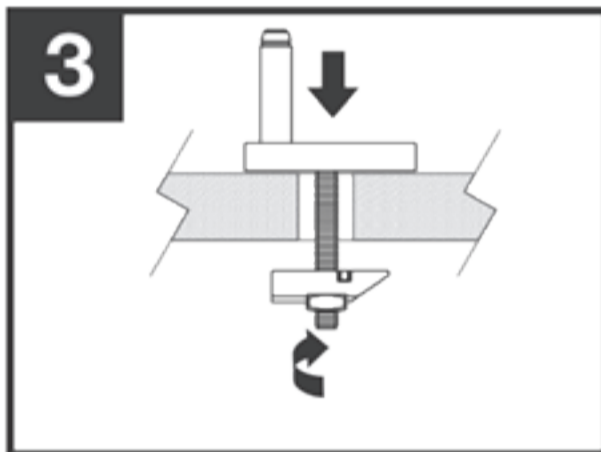
## Montaje de la tapa asiento



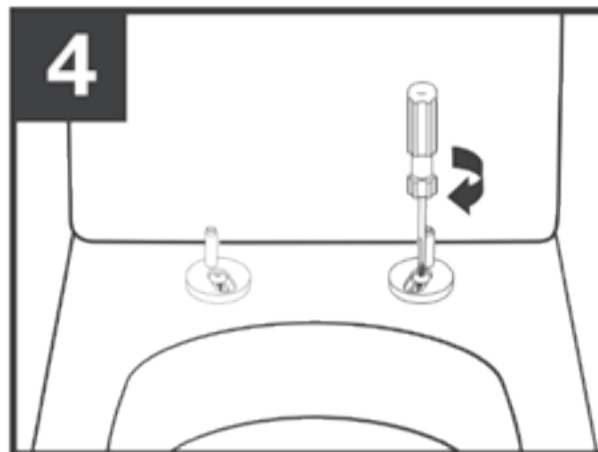
1 Insertar el soporte de la bisagra, pasando el tornillo a través del agujero del inodoro dejando la traba del soporte en la parte inferior.



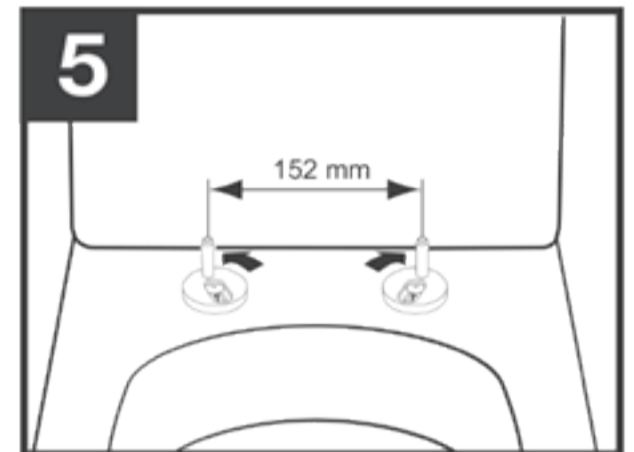
2 Realizar el paso anterior para los dos soportes.



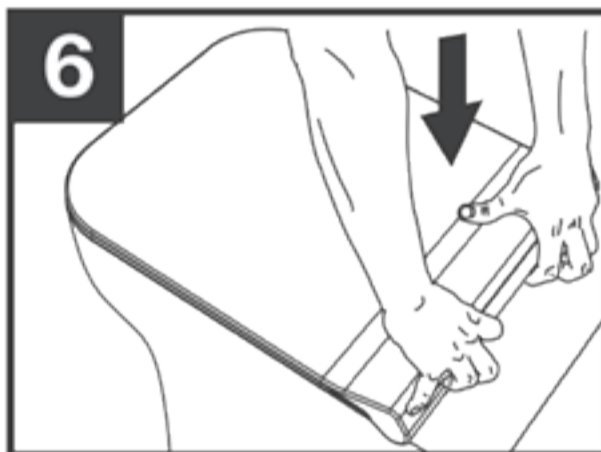
3 Ubicar la traba del soporte en posición horizontal coincidiendo el encastre con la tuerca provista.



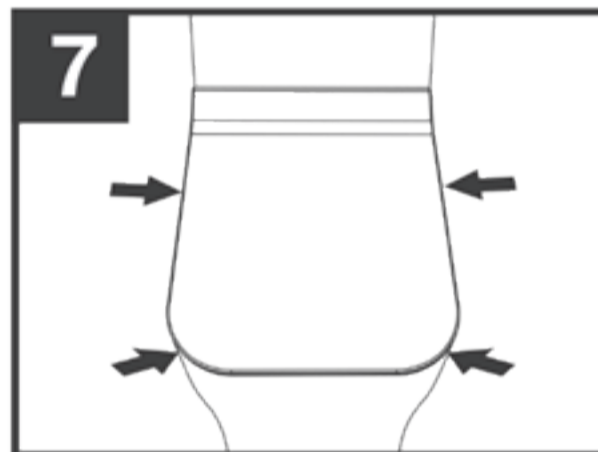
4 Una vez montados los conjuntos de sujeción en el inodoro, ajustar sin llegar a tope. ⚠



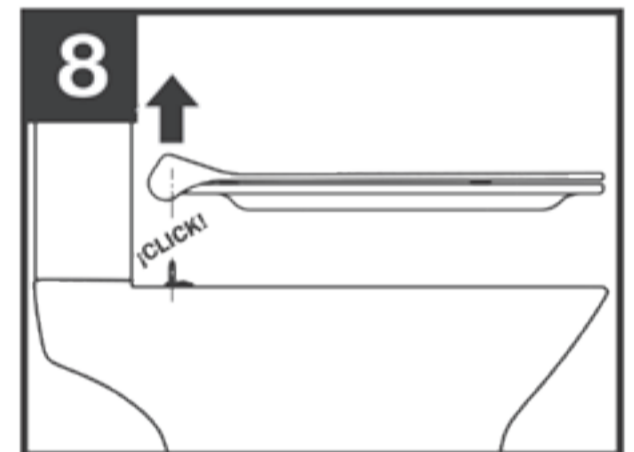
5 Se sugiere posicionar los pernos hacia atrás y a una distancia de separación entre centros de 152 mm.



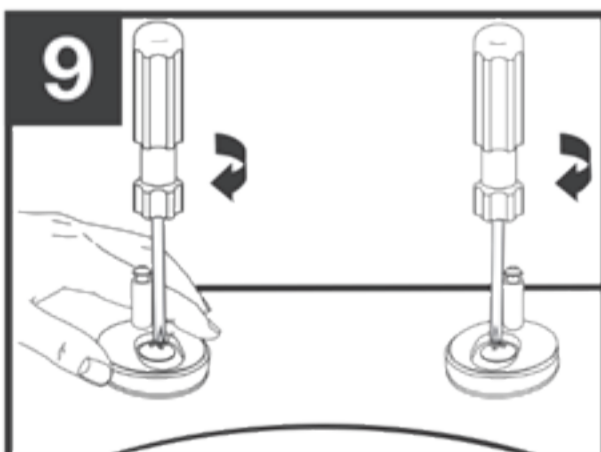
6 Presentar la tapa asiento sobre el inodoro y empujar hacia abajo hasta asegurar la tapa con los pernos de fijación.



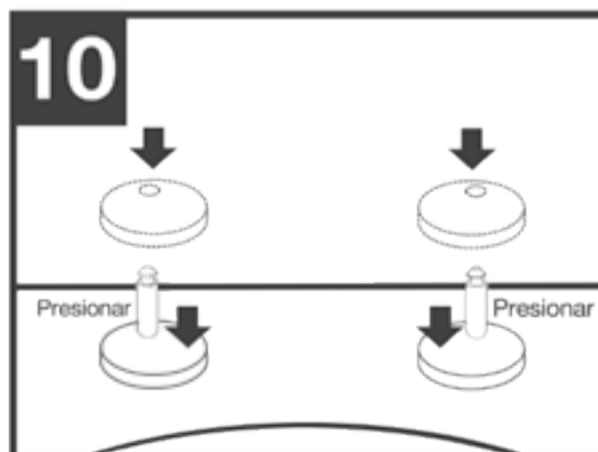
7 Verificar la correcta alineación de la tapa asiento.



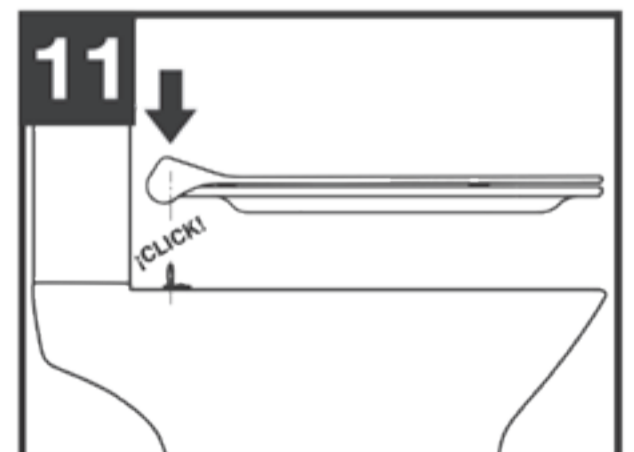
8 Quitar la tapa asiento con cuidado de no perder la posición de los pernos de fijación.



9 Sostener y ajustar firmemente los pernos de fijación.



10 Colocar las tapas metálicas.



11 Insertar la tapa asiento en los pernos de los soportes hasta asegurar su fijación.

Herramientas necesarias para la instalación

