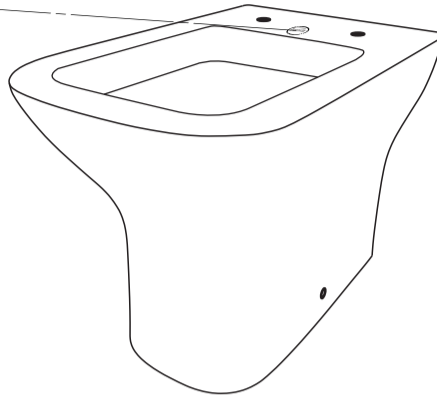


TEMPLE

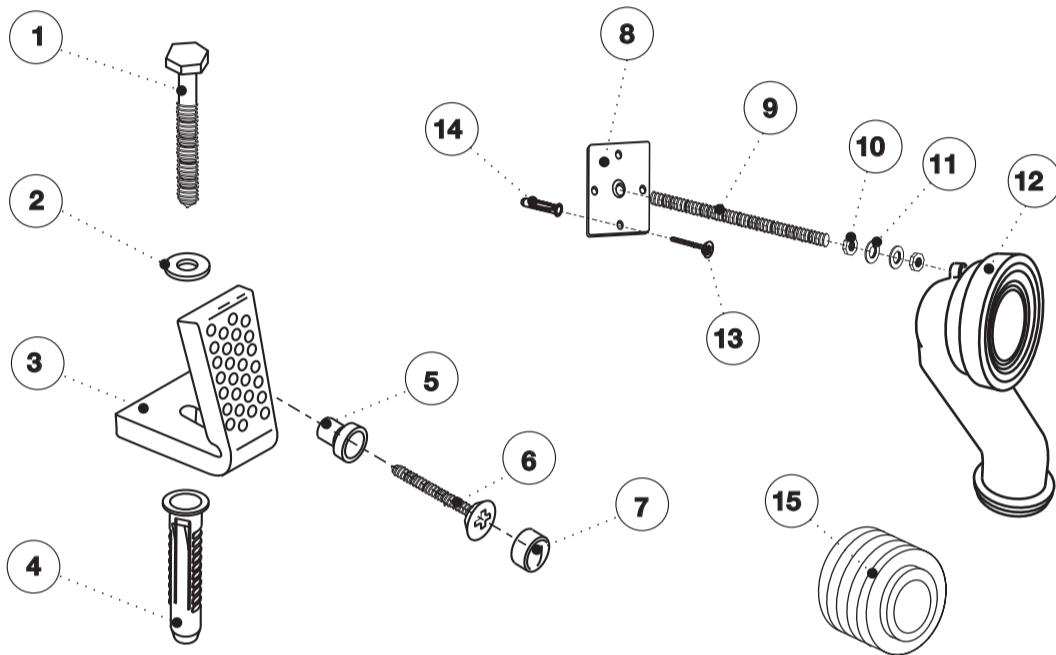
Instrucciones de instalación de inodoro corto de 4,5 litros IBCQX



Usted ha adquirido un inodoro desarrollado para aplicar una descarga de 6 hasta 4,5 litros de agua. Este inodoro deberá ser instalado en conjunto con depósitos especialmente diseñados para lograr un uso eficiente del agua.



Componentes provistos junto con el inodoro



| Ref. | Descripción | Cant. |
|------|---|-------|
| 1. | Tornillo para fijación del soporte a piso | 4 |
| 2. | Arandela para tornillo de fijación del soporte a piso | 4 |
| 3. | Soporte de fijación del inodoro | 4 |
| 4. | Tarugo plástico Ø10mm | 4 |
| 5. | Guía para tornillo de fijación del inodoro al soporte (laterales) | 2 |
| 6. | Tornillo para fijación del inodoro al soporte (laterales) | 2 |
| 7. | Tapón embellecedor | 2 |
| 8. | Placa de sujeción a la pared | 1 |
| 9. | varilla roscada para placa sujeción a la pared | 1 |
| 10. | Tuerca para varilla roscada | 2 |
| 11. | Arandela para varilla roscada | 2 |
| 12. | Codo de descarga | 1 |
| 13. | Tornillo, para sujeción de placa a la pared | 4 |
| 14. | Tarugo, para sujeción de placa a la pared | 4 |
| 15. | Fuelle para agujero de entrada de agua | 1 |

ELEMENTOS NECESARIOS PARA LA INSTALACIÓN:



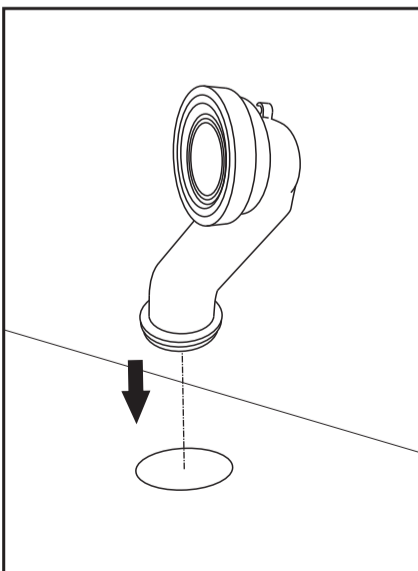
Antes de la instalación

ATENCIÓN: ESTE PRODUCTO ES FRÁGIL. PARA EVITAR ROTURAS Y LESIONES MANIPULAR CON CUIDADO.

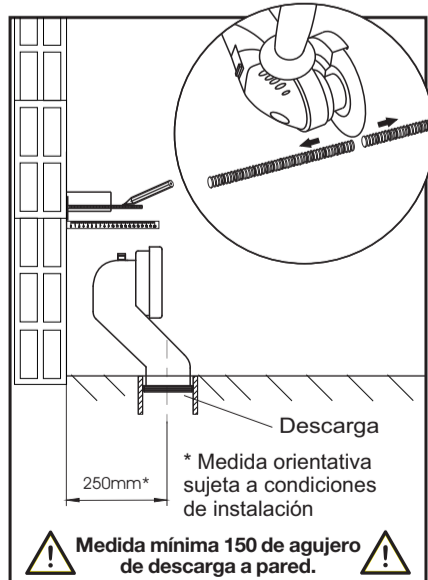
- Desembale cuidadosamente el inodoro y sus componentes, y examine que estén en perfectas condiciones. Para asegurar que el proceso de instalación continuará sin problemas y correctamente, por favor lea las instrucciones antes de comenzar.
- Para un mejor resultado, el piso debe estar nivelado y perpendicular a la pared.
- Verificar que las cañerías estén limpias y sin obstrucciones.

Instalación de inodoro

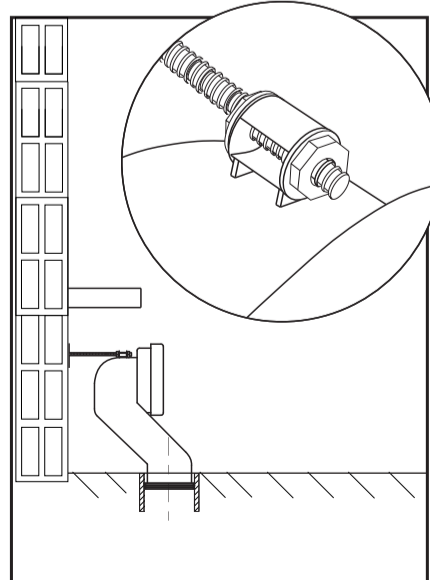
1 Colocar codo en agujero de descarga.



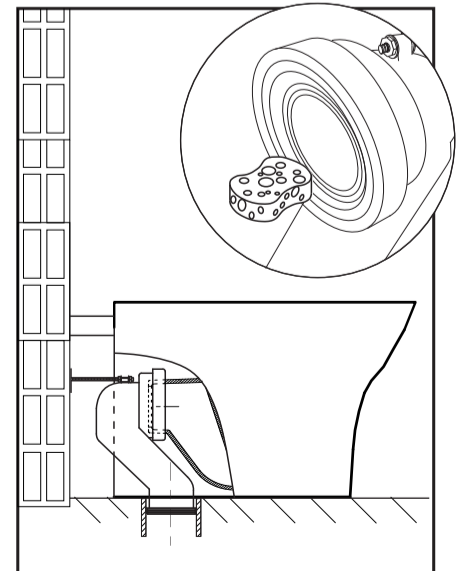
2 Marcar la distancia necesaria para la varilla. Cortar sobre la misma. Roscar en la placa de sujeción a la pared.



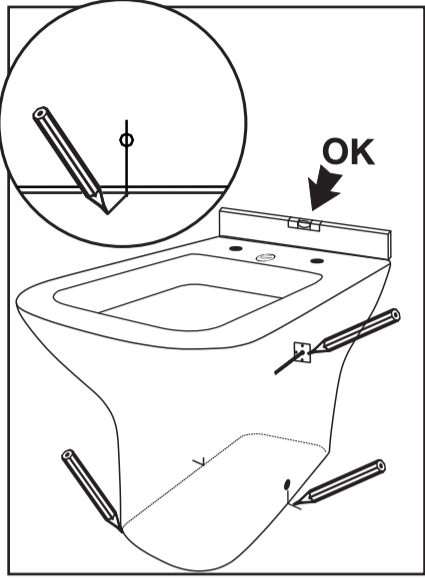
3 Ajustar tuercas con arandelas al codo de descarga. Como muestra la figura.



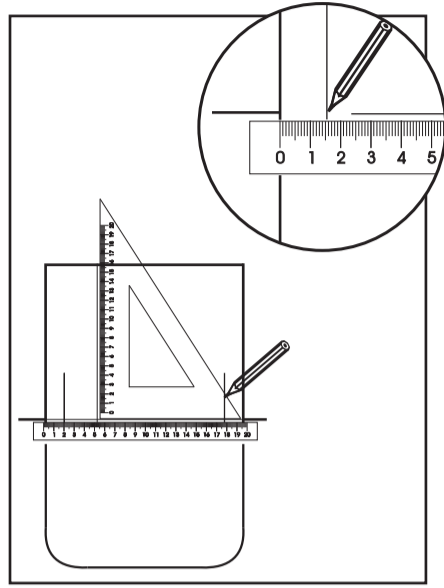
4 Posicionar inodoro y acoplar gollete en codo. Antes asegurar de lubricar con agua jabonosa en el fuelle del codo.



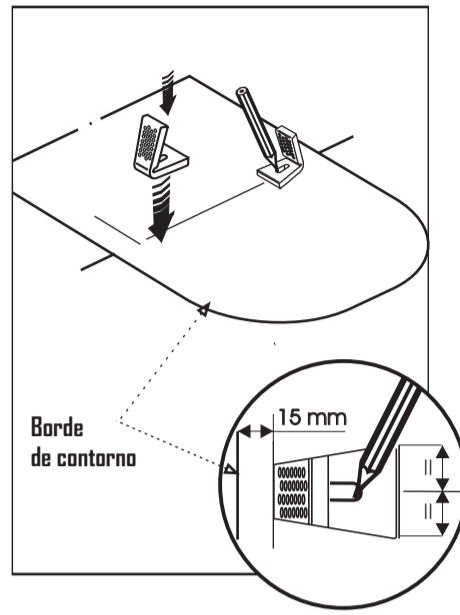
5 Marcar el contorno de la base del inodoro y la posición de los agujeros de fijación en el piso. También, los agujeros de la placa de sujeción.



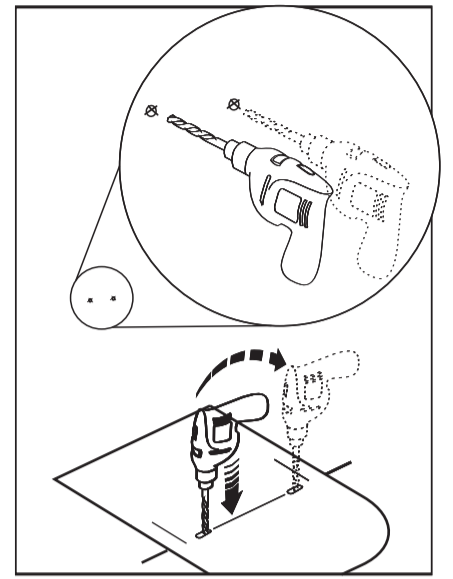
6 Unir con una línea las marcas de los laterales. Hacer una marca a 15mm de la línea de contorno, hacia dentro.



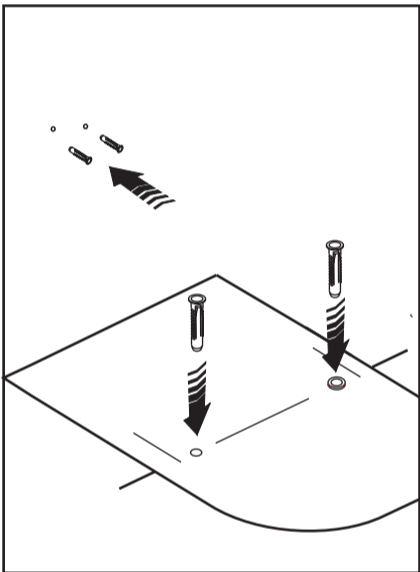
7 Acolocar los soportes de fijación del inodoro, posicionando según las líneas del paso anterior.



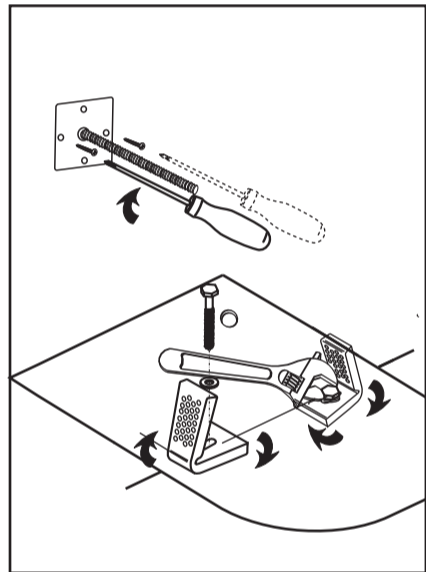
8 Agujerear la pared con broca Ø6 y con broca Ø10, los agujeros de fijación al piso. Agujeros sugeridos para el soporte de pared 2.



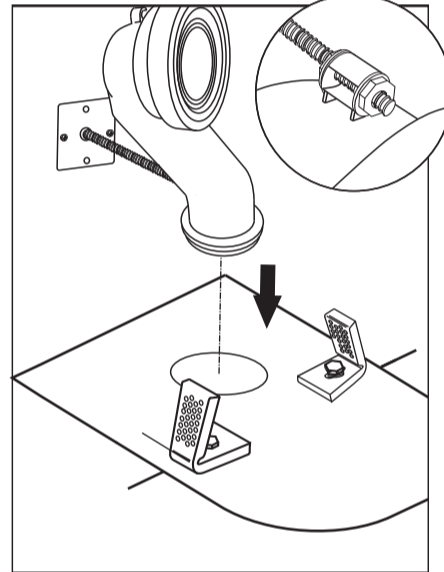
9 Ubicar tarugos en los agujeros correspondientes.



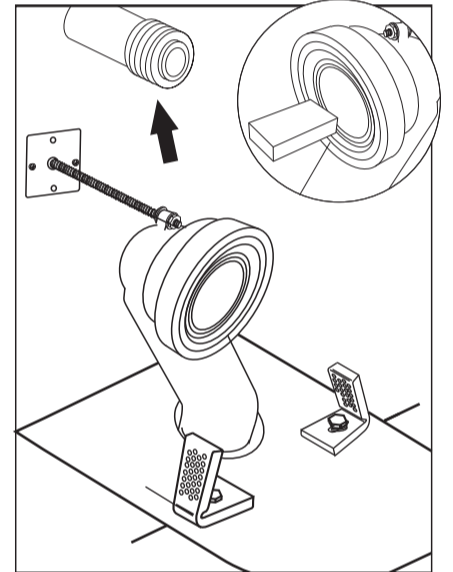
10 Posicionar el soporte y placa de sujeción. Insertar arandela y tornillo de N°10 para fijación al piso. Insertar tornillo de N°6 para placa apoyo.



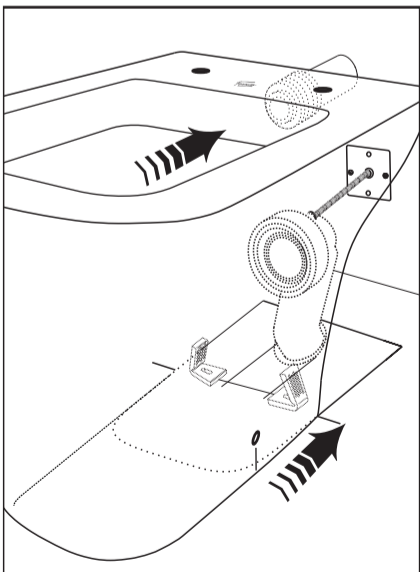
11 Insertar codo en agujero de descarga y ajustarle varilla roscada, con tuerca y arandela.



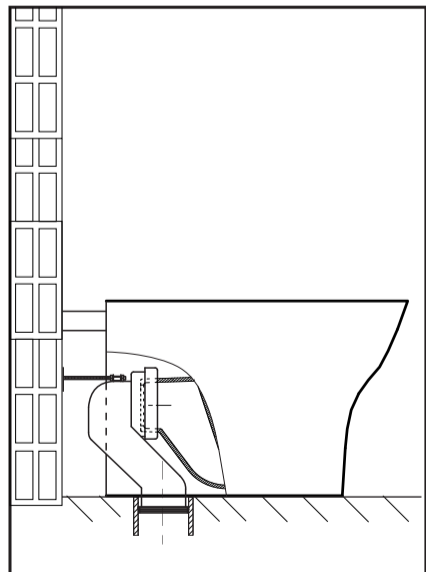
12 Colocar fuelle sobre agujero de entrada de agua. Poner agua jabonosa en el fuelle del codo.



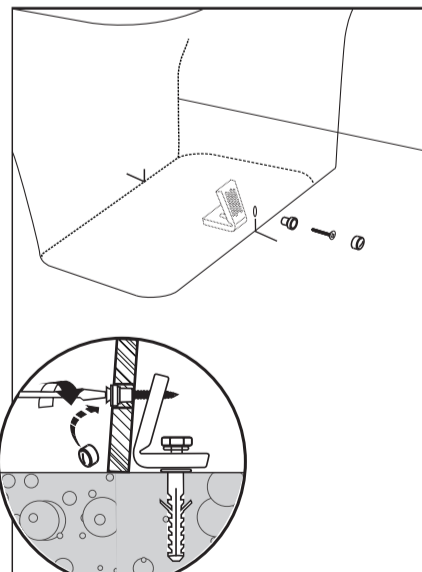
13 Posicionar inodoro, como muestra figura. Llevando inodoro hacia la pared para que el gollete encastre en el codo y los agujeros de fijación coincidan con las marcas realizadas en paso 5.



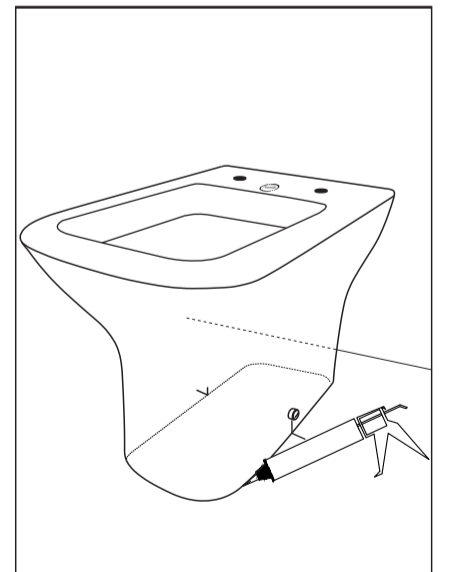
14 Fijarse que el gollete y codo estén en posición, como muestra la figura. En caso contrario volver a repetir paso anterior.



15 Insertar guías plásticas y tornillos. Luego de ajustar, colocar el tapón embellecedor.



16 Cubrir con sellador de silicona el contorno del mismo. Para una correcta fijación.



⚠ No ajuste demasiado, las guías pueden deformarse imposibilitando colocar el tapón. ⚠