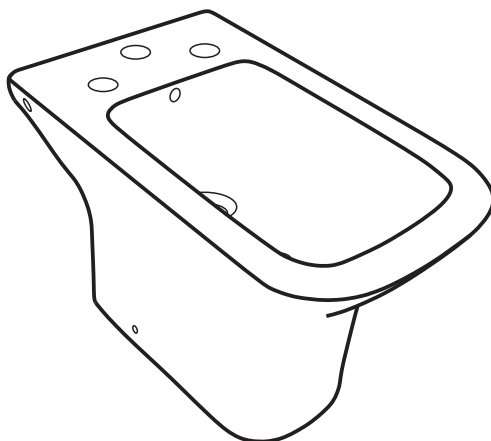
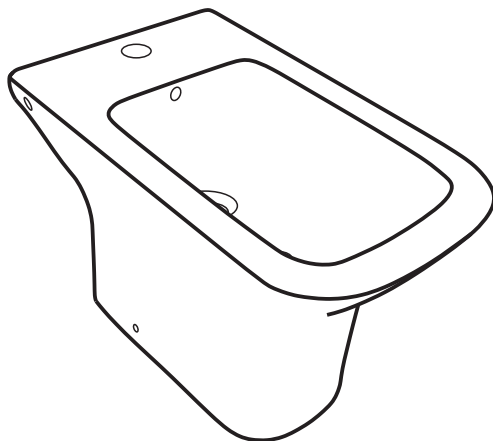


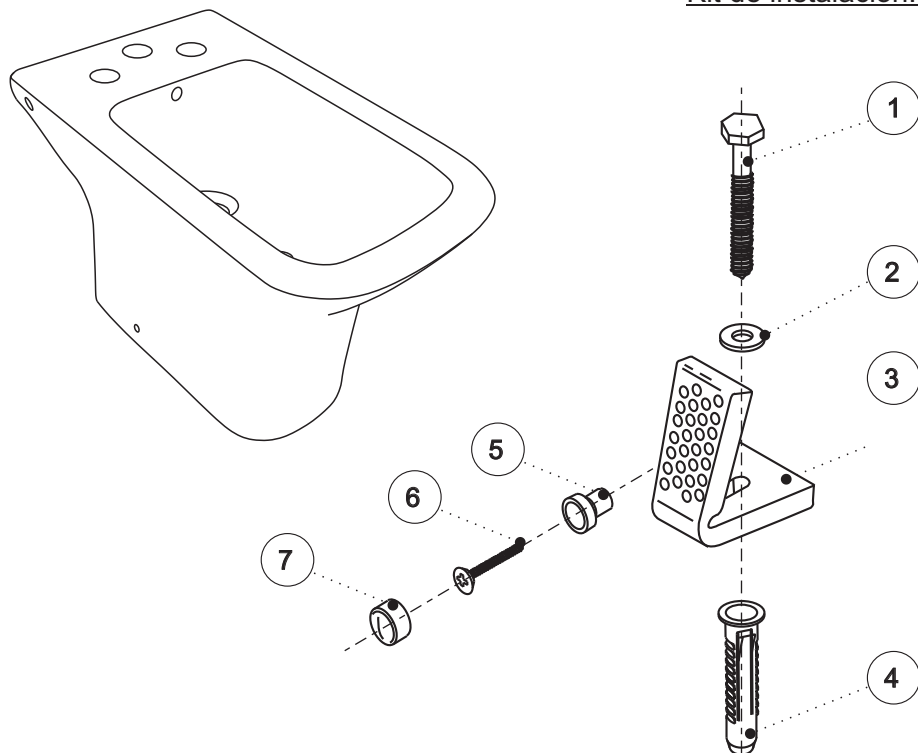
TEMPLE

Instalación del bidé



Componentes provistos por Ferrum

Kit de instalación:



Componentes del kit de instalación

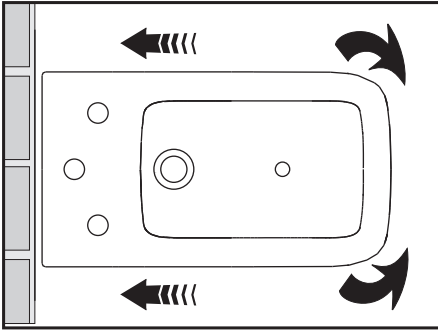
Item	Descripción	Cantidad
1.	Tornillo para fijación del soporte a piso	2
2.	Arandela para tornillo de fijación del soporte a piso	2
3.	Soporte de fijación del bidé	2
4.	Tarugo plástico Ø10mm	2
5.	Guía para tornillo de fijación del bidé al soporte	2
6.	Tornillo para fijación del bidé al soporte	2
7.	Tapón embellecedor	2

Herramientas y elementos necesarios para la instalación:

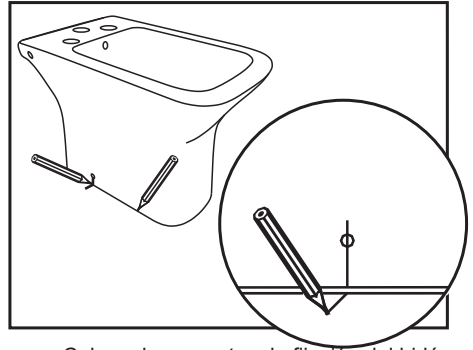


Instalación del bidé

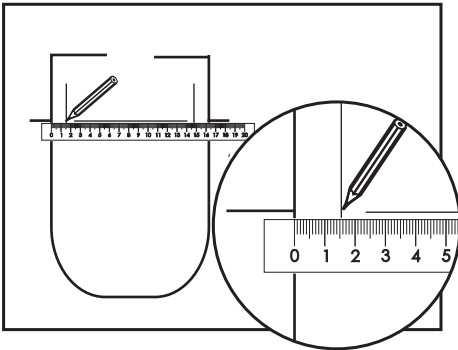
- 1** Posicionar y alinear el bidé a la pared.



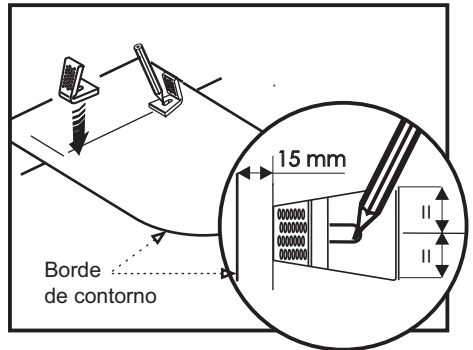
- 2** Marcar el contorno de la base del bidé y la posición de los agujeros de fijación en el piso.



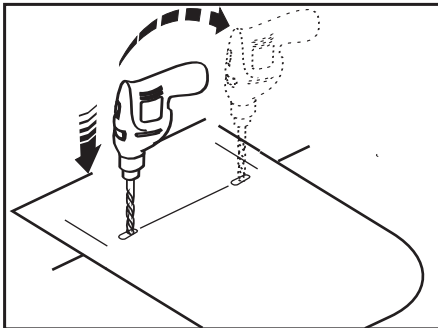
- 3** Unir los agujeros de fijación con una línea. A 15mm de la línea del contorno, hacia adentro, marcar en ambos lados.



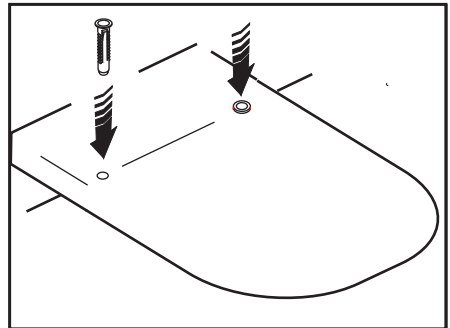
- 4** Colocar los soportes de fijación del bidé posicionando según las líneas del paso 3 y marcar el centro.



- 5** Agujerear en el centro de la marca hecha en el paso 4.



- 6** Insertar los tarugos plásticos en los agujeros.



Regla o metro



Llave

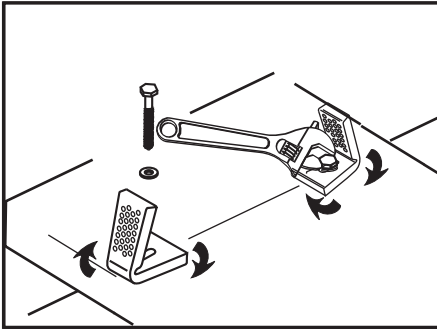


Silicona

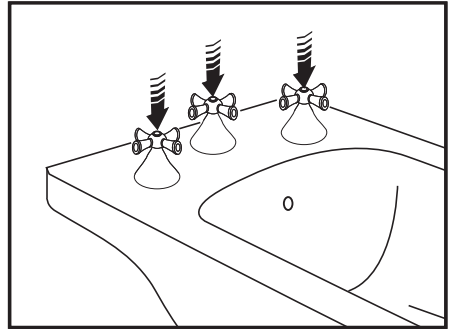


Elementos de seguridad

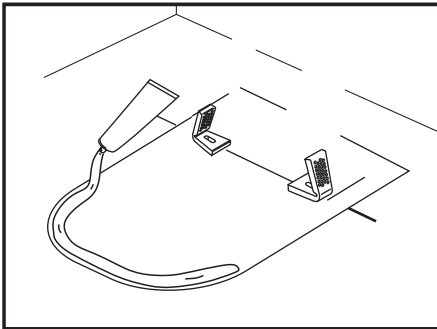
7 Posicionar el soporte. Insertar arandelas y tornillos para fijación al piso sujetar el soporte y atornillar firmemente



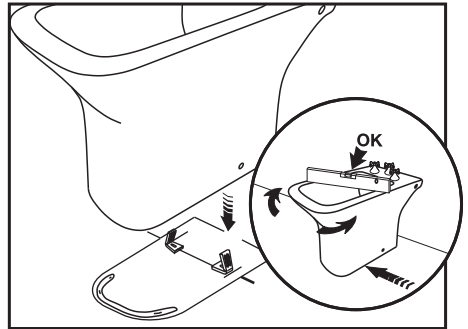
8 Instalar la grifería en el bidé.



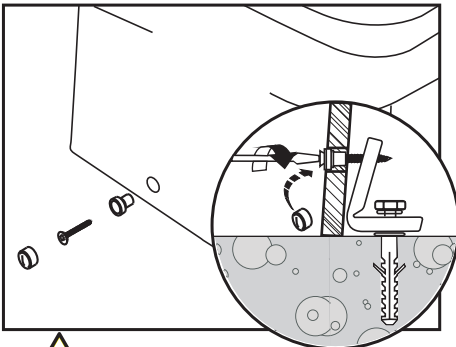
9 Para una mayor fijación del bidé, colocar silicona a lo largo de la curva delantera marcada previamente.



10 Alinear el bidé según marca y verificar posición del soporte según paso 2.



11 Insertar las guías plásticas y los tornillos para fijación del bidé a los soportes. Ajuste y coloque el tapón cromado. ⚠



No ajuste demasiado, pueden deformarse las guías imposibilitando colocar el tapón.

FERRUM S.A. SE RESERVA EL DERECHO DE INTRODUCIR MODIFICACIONES O CAMBIOS EN SUS PRODUCTOS SIN PREVIO AVISO.

PARA ASEGURAR UN CORRECTO FUNCIONAMIENTO UTILICE SIEMPRE PRODUCTOS ORIGINALES FERRUM.