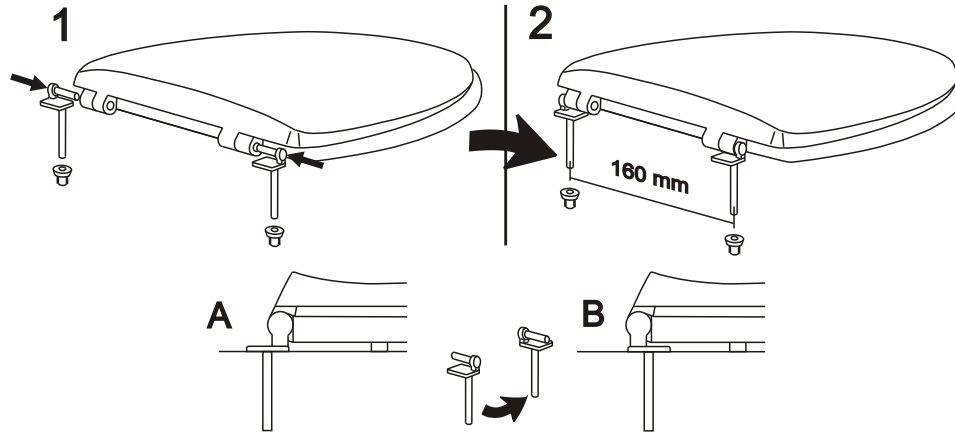


COMO INSTALAR LA TAPA ASIENTO

Adopte la posición A o B según convenga para que la tapa asiento se ajuste al contorno de su inodoro. Para obtener esto, intercambie de posición los tornillos de fijación.