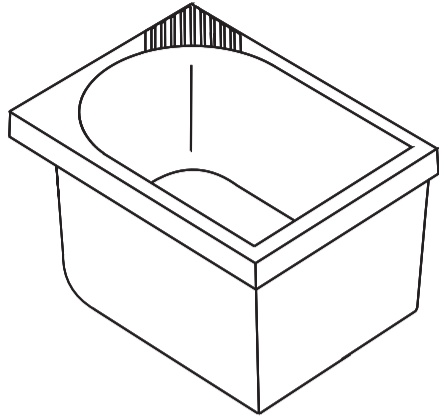


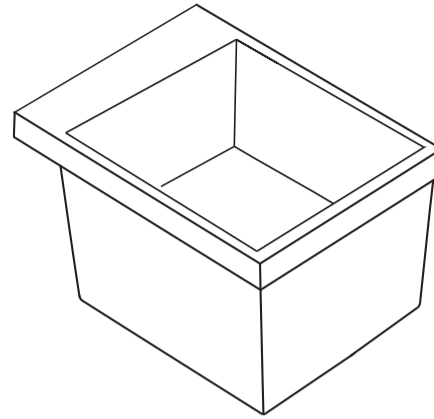
# DURCELANA

## Instrucciones de montaje para piletas de lavadero con mueble

(no incluido con la pileta)



Modelo W210F



Modelo W220F

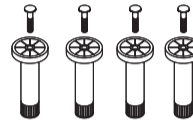
### Componentes provistos con el mueble



Tornillos y arandelas



Tarugos



Patas regulables

#### ELEMENTOS NECESARIOS PARA LA INSTALACIÓN:



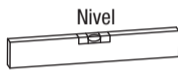
Taladro y broca de widia.



Destornillador.



Regla o cinta métrica



Nivel



Lápiz



Silicona blanca o transparente



Elementos de seguridad

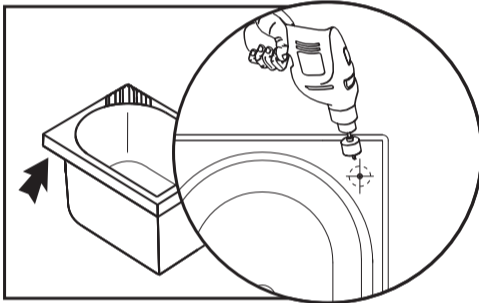


Sierra copa de 35mm (para instalación de grifería)

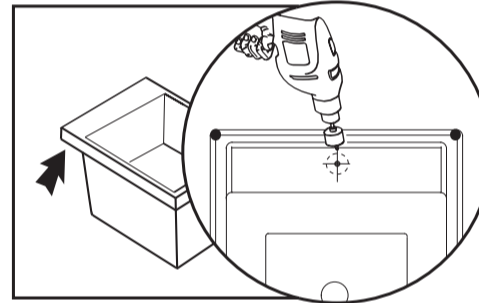
### Montaje de grifería

(según instalación)

Si se desea instalar una grifería de mesada, las piletas tienen en el lado inferior marcas de centro para facilitar el perforado. Dependiendo del tipo de grifería realizar el/los agujero/s con una sierra copa con dientes de acero de Ø 35 mm.



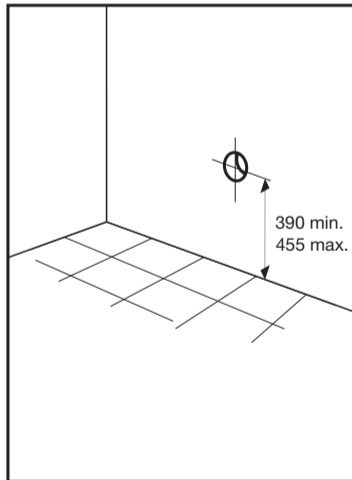
Para modelo W210F. Disponibilidad para realizar sólo un agujero en el centro de la marca indicada.



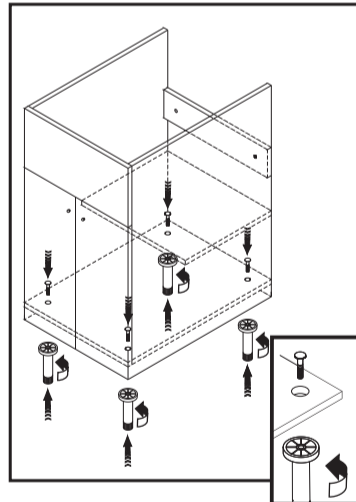
Para modelo W220F. Disponibilidad para realizar un agujero en el centro de la marca indicada o tomar esta marca como referencia para realizar las perforaciones necesarias, según la grifería.

### Montaje sobre el mueble

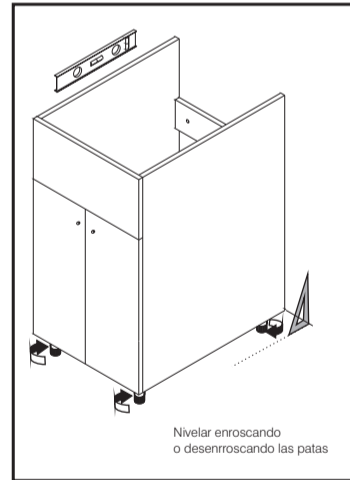
**1** Marcar la altura del desagüe.



**2** Montar las patas

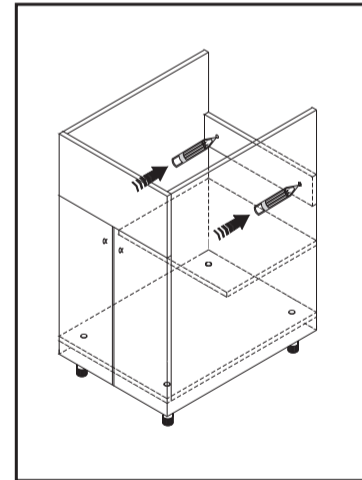


**3** Presentar y nivelar.

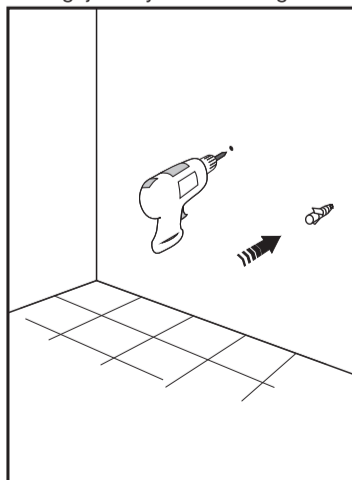


Nivelar enroscando o desenroscando las patas

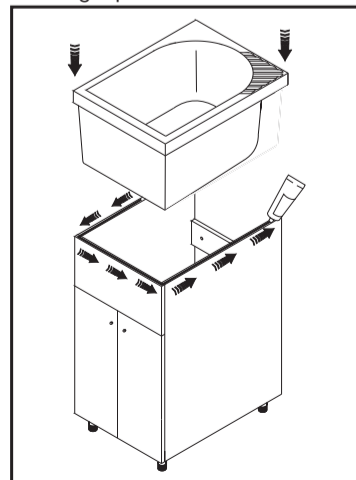
**4** Marcar



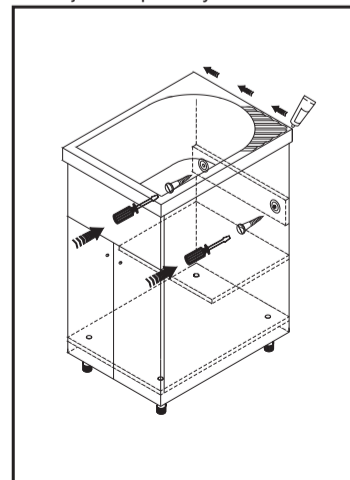
**5** Agujerear y colocar tarugos.



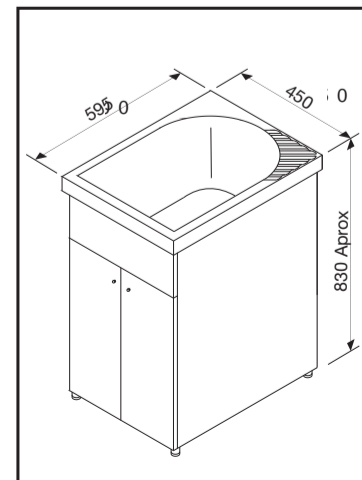
**6** Pegar pileta



**7** Fijar a la pared y sellar.



**8** Dimensiones.



FERRUM S.A. SE RESERVA EL DERECHO DE INTRODUCIR MODIFICACIONES O CAMBIOS EN SUS PRODUCTOS SIN PREVIO AVISO. PARA ASEGURAR UN CORRECTO FUNCIONAMIENTO UTILICE SIEMPRE PRODUCTOS ORIGINALES FERRUM.

**ferrum**

FERRUM S.A. DE CERÁMICA Y METALÚRGIA  
ESPAÑA 496 - AVELLANEDA (1870) - BS. AS. - ARGENTINA  
SERVICIO DE ATENCIÓN AL CLIENTE: 0800 - 222 - 2266  
WEB: WWW.FERRUM.COM - E-MAIL: INFO@FERRUM.COM

SEP 2015

BS 0929002