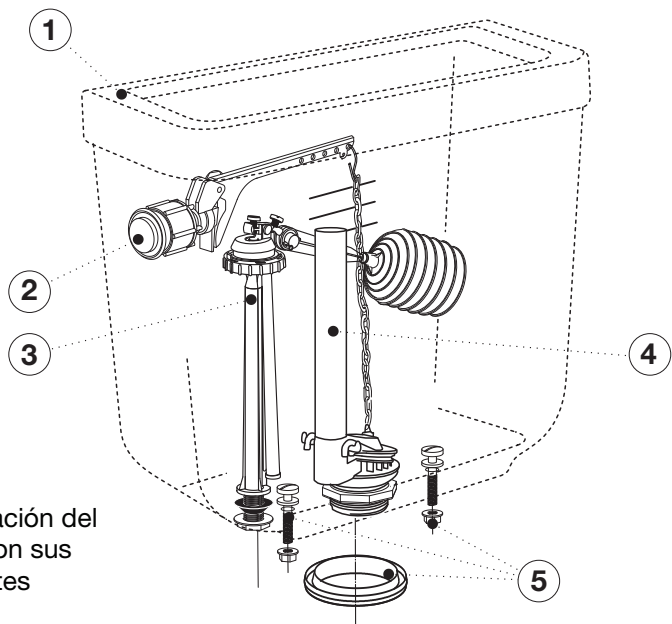


# BARI

## Instrucciones de armado, montaje y regulación del depósito simple descarga DKM6

### Componentes provistos junto con el cuerpo del depósito



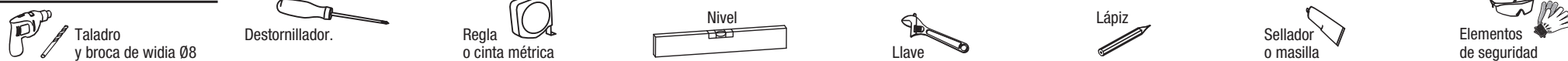
Representación del depósito con sus componentes

Ref.	Descripción	Cant.
1.	Tapa de depósito.	1
2.	Botón de accionamiento.	1
3.	Válvula de entrada.	1
4.	Válvula de descarga.	1
5.	Conjunto tornillo, arandela, tuerca para fijación a inodoro. y Aro de acople a inodoro.	1

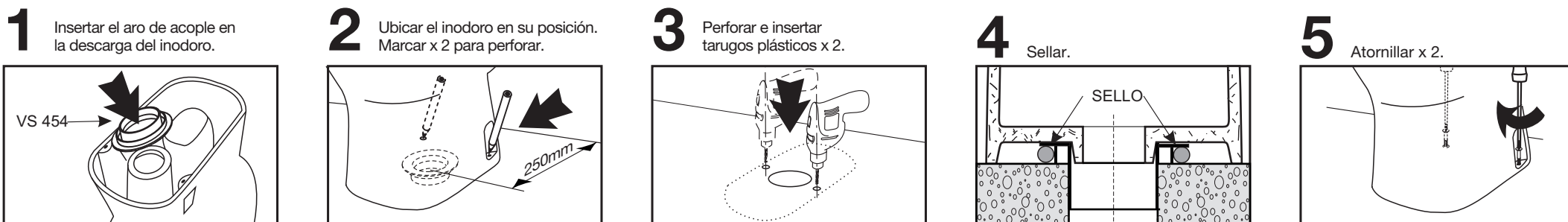
### ⚠ ATENCIÓN

- Este producto es frágil, manipular con cuidado
- Verificar que las cañerías estén limpias y sin obstrucciones.
- Antes de comenzar el montaje, el inodoro debe estar correctamente instalado.

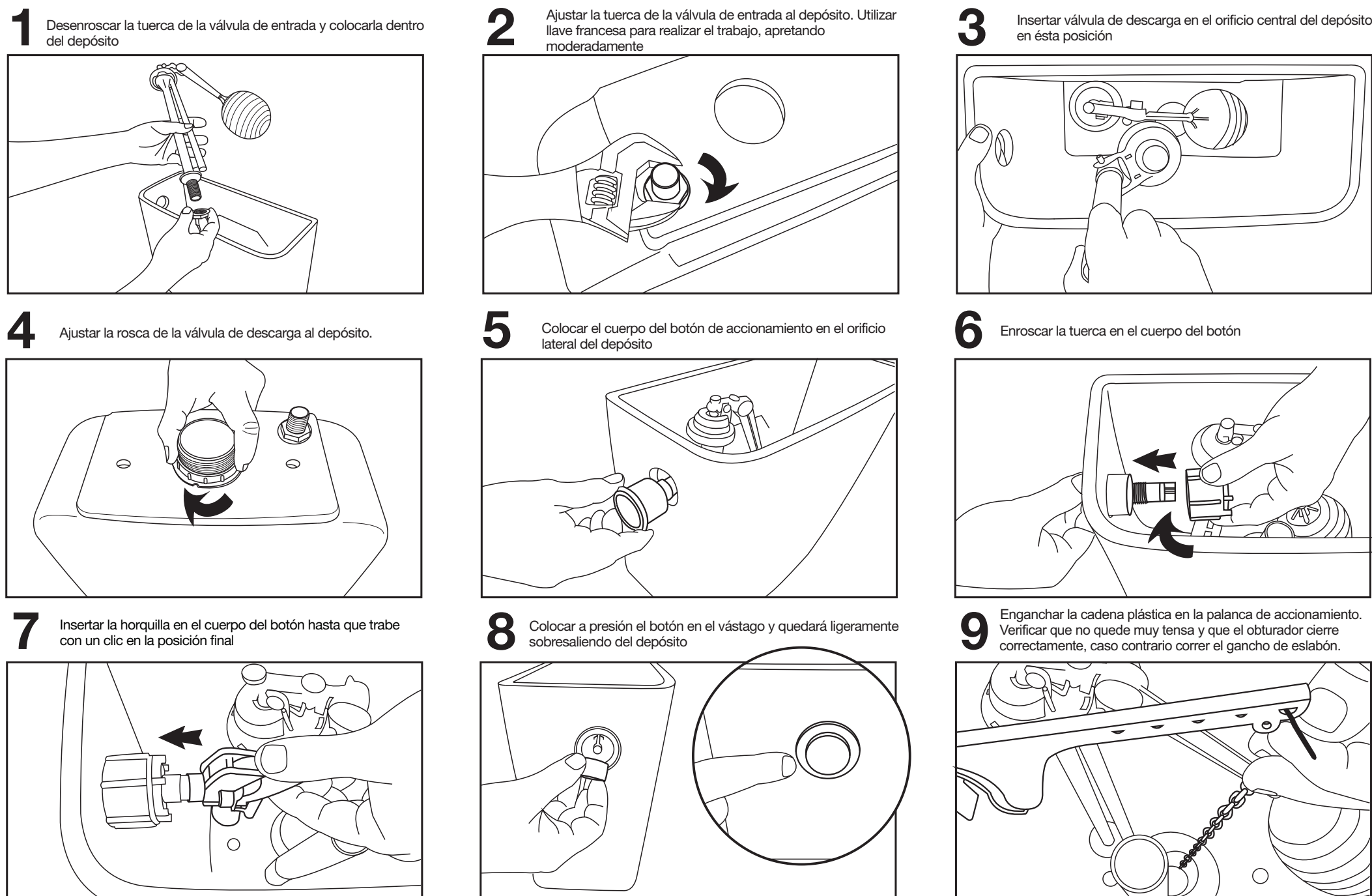
### ELEMENTOS NECESARIOS PARA LA INSTALACIÓN:



### Instalación de inodoro largo



### Armado del depósito

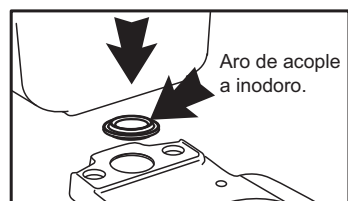


### ATENCIÓN:

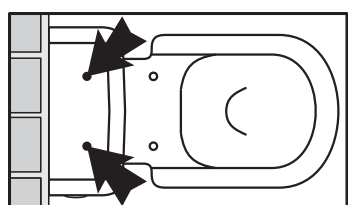
No use limpiadores dentro del depósito. Los productos que contienen cloro pueden dañar seriamente los accesorios del depósito. Este daño puede causar

pérdidas de agua y daños a la propiedad. Ferrum S.A. no se responsabiliza por cualquier daño en los accesorios del depósito causado por el uso de productos de limpieza que contienen cloro.

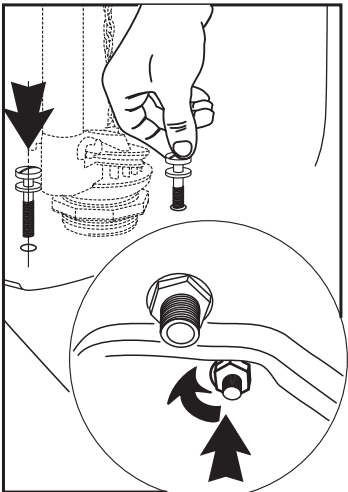
**1** Insertar el aro de acople sobre el inodoro. Montar el depósito.



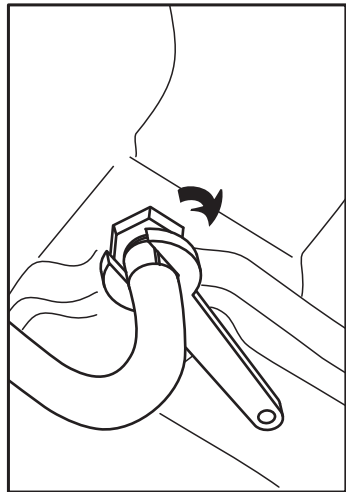
**2** Alinear el depósito según los agujeros de fijación del mismo



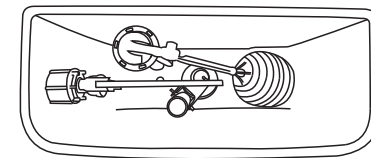
**3** Insertar los tornillos desde el interior del depósito. Ajustar con firmeza las tuercas desde abajo.



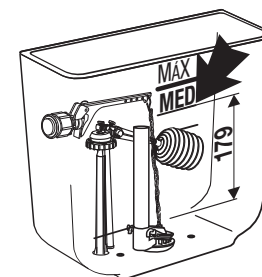
**4** Conecte el depósito a la red de agua.



⚠ Verificar la correcta ubicación de los componentes instalados previamente, teniendo especial cuidado en que éstos no se encuentren uno encima del otro evitando su correcto funcionamiento.



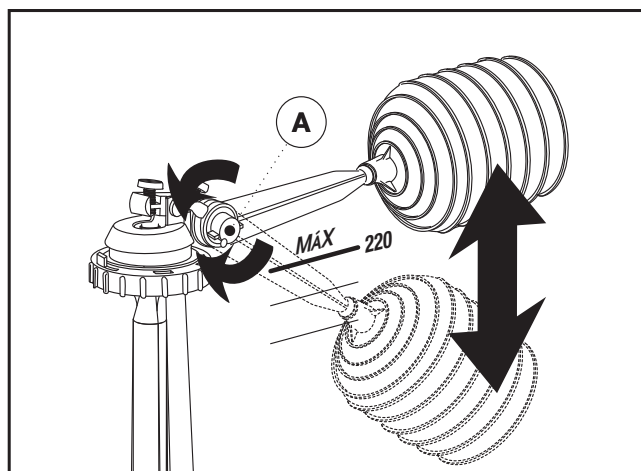
Una vez instalado y alineado el conjunto, abra la llave de paso del agua para llenar el depósito hasta la marca de nivel **MED**. Si el nivel no coincide con lo indicado regule la posición angular del brazo siguiendo los pasos a continuación hasta conseguir los 179mm de altura de agua.



## Cambio de regulación para modelos anteriores de inodoros **válvula de entrada de agua**

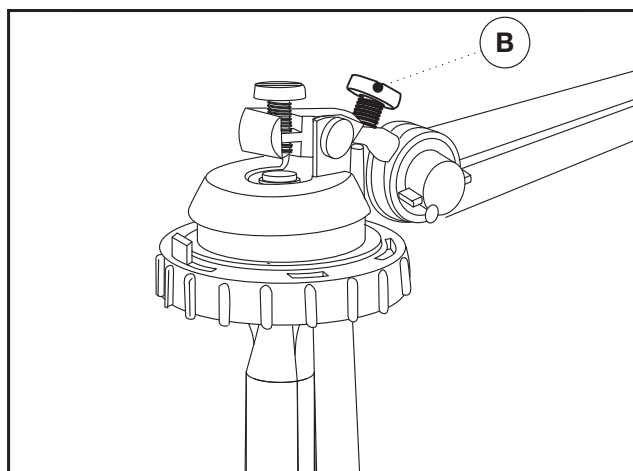
### Nivel de llenado

⚠ Aflojar la tuerca (A) para liberar la traba dentada de la palanca de la boya, mover ésta hacia arriba o abajo según se requiera subir o bajar el nivel y ajustar la tuerca con firmeza nuevamente.



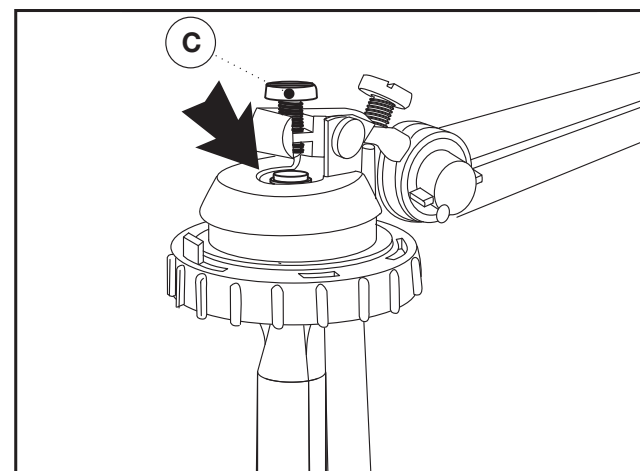
### Interferencias

⚠ En el caso que la posición inferior de la boya y su palanca interfieran con la válvula de descarga, ajustar el tornillo (B) para levantarlas de su punto inferior.



### Presión de entrada de agua

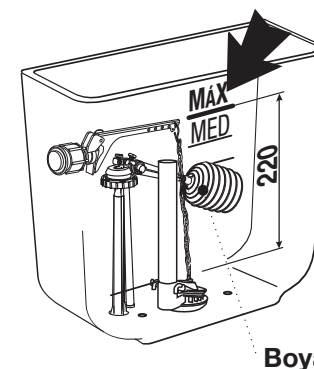
⚠ Con presiones de agua elevadas puede ocurrir que el nivel de agua no coincida con el nivel marcado en el depósito. En tal caso se debe reducir el caudal de admisión ajustando el tornillo (C) ubicado en la cabeza de la válvula.



## nivel de llenado

### Modificación del nivel de agua para descargas mayores a 6 litros.

Para el montaje en inodoros que no cuentan con la identificación - **6 L** - se debe modificar el nivel de llenado de agua. Para ello, antes tiene que ajustar la altura de la boya de la válvula de entrada hasta que al momento del cierre quede alineado el nivel de agua con la marca de nivel **MÁX** que está en la pared trasera del depósito, a 220mm desde el fondo.



Boya

