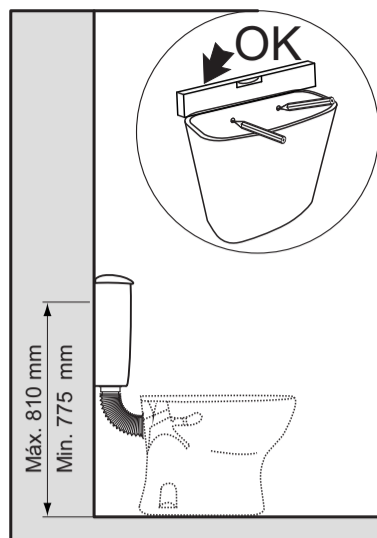
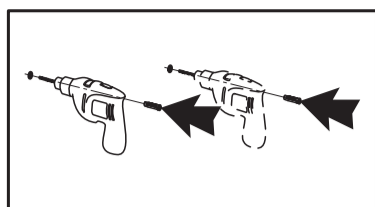




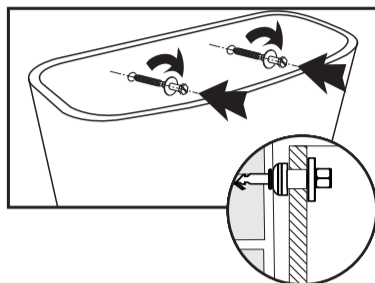
**1** Nivelar el depósito con referencia a la base. Marcar posición de agujeros para fijación a la pared.



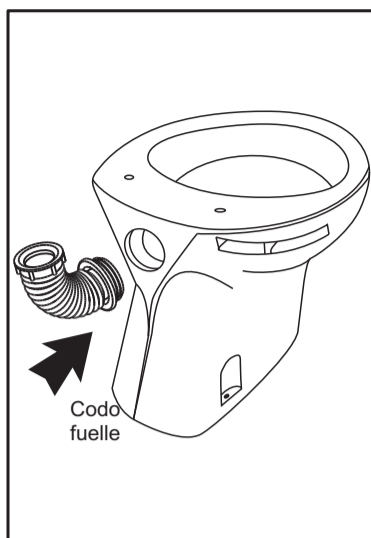
**2** Perforar la pared e insertar tacos plásticos.



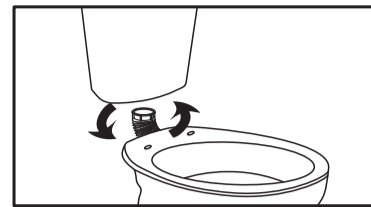
**3** Montar el depósito con tornillos y arandelas de fijación, y las arandelas espaciadoras. Verificar el nivel y ajustar.



**4** Insertar el codo fuelle en el inodoro.



**5** Enroscar el codo fuelle en la válvula de descarga.



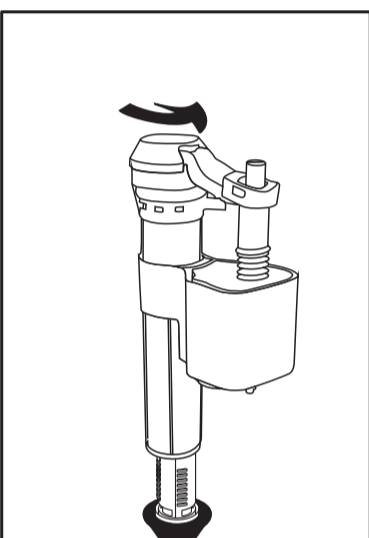
**6** Enroscar el flexible en la válvula de admisión.



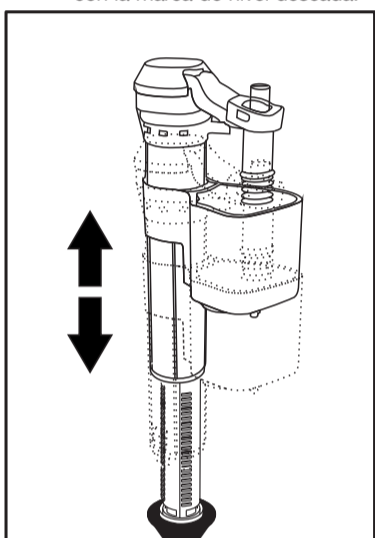
Una vez instalado y alineado el conjunto, abra la llave de paso del agua para llenar el depósito hasta la marca de nivel. Si el nivel no coincide con lo requerido ajuste la regulación de la válvula de entrada según la siguiente explicación.

Regulación válvula de entrada

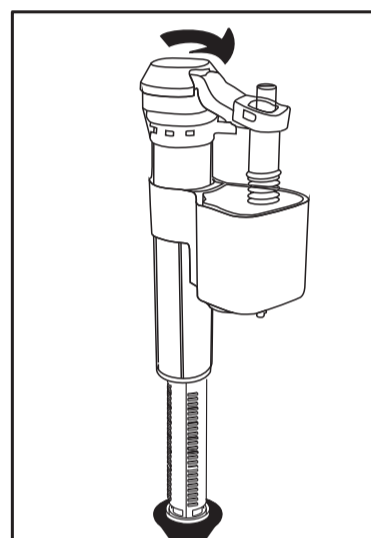
**1** Girar el cuerpo de la válvula desde la cabeza para destrabar el prolongador de altura.



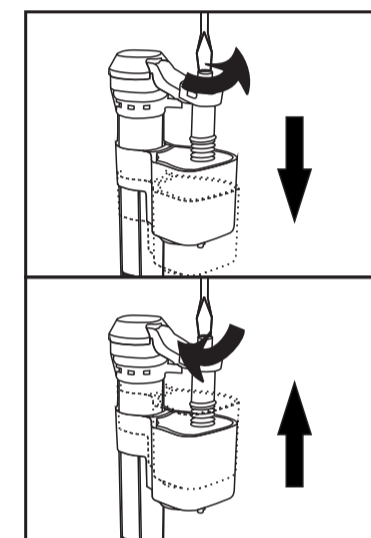
**2** Extender o acortar longitud de la válvula hasta obtener el nivel. Alinear la parte superior del flotador con la marca de nivel deseada.



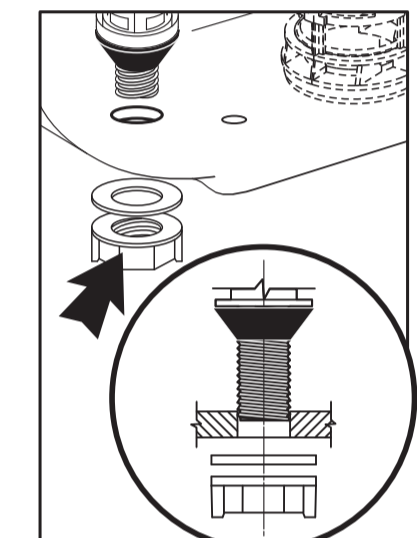
**3** Gire en sentido contrario para trabar el cuerpo de la válvula en la nueva altura de llenado.



**4** Para un ajuste de precisión, actuar sobre el tornillo de regulación para bajar o subir el flotador de la válvula.



De ser necesario, liberar la válvula desde abajo. Una vez regulada posicionar y ajustar con firmeza.



Detalle: componentes del depósito

