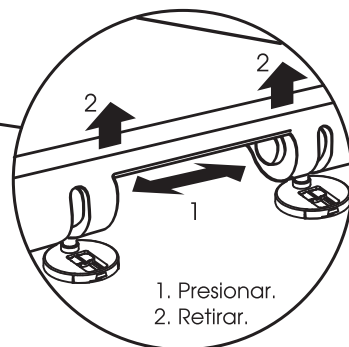
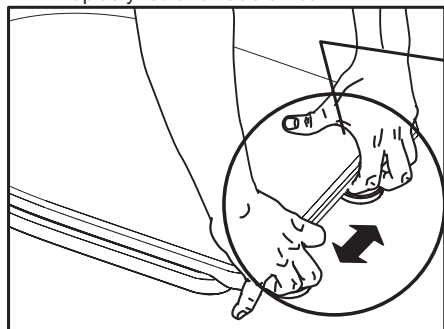


Montaje de la tapa asiento

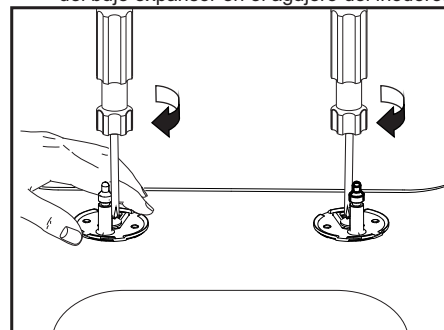
T A P A A S I E N T O

Montaje de la tapa asiento

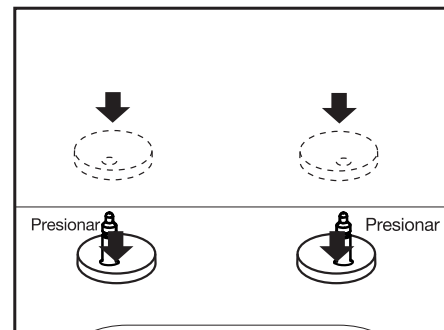
6 Una vez alineado el conjunto, mantener presionados ambos botones del acople rápido y retirarlo hacia arriba.



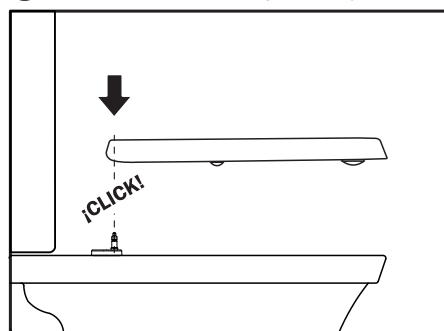
7 Sostener para no perder la posición. Ajustar firmemente para una buena fijación del buje expansor en el agujero del inodoro.



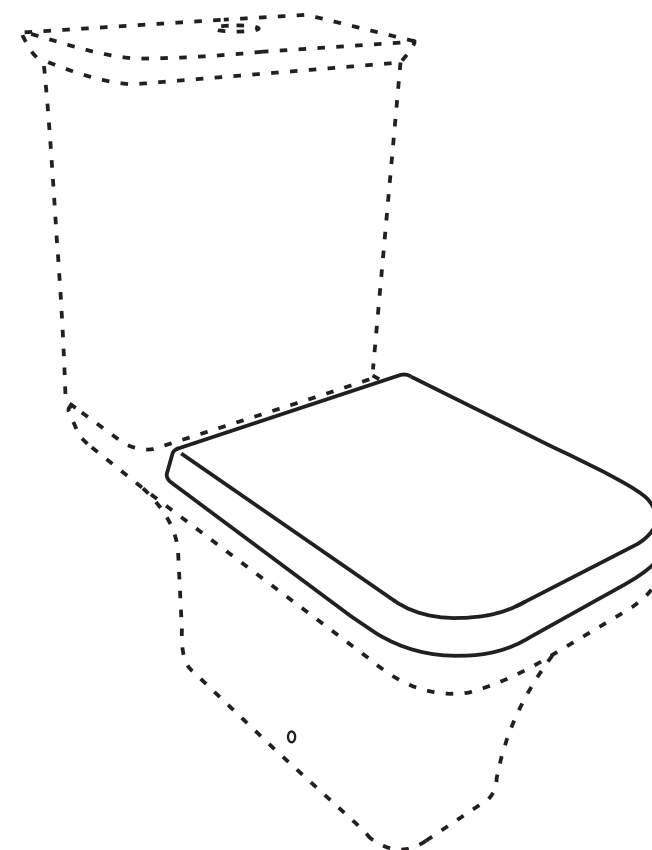
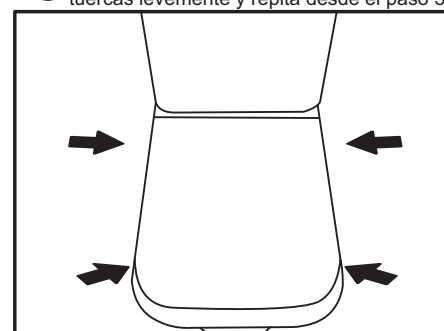
8 Colocar las tapas metálicas



9 Insertar la tapa asiento en los pernos de los soportes hasta asegurar su fijación.



10 Verifique la correcta alineación del conjunto. De ser necesario retire las tapas, afloje las tuercas levemente y repita desde el paso 3.



FERRUM S.A. SE RESERVA EL DERECHO DE INTRODUCIR MODIFICACIONES O CAMBIOS EN SUS PRODUCTOS SIN PREVIO AVISO.

ferrum

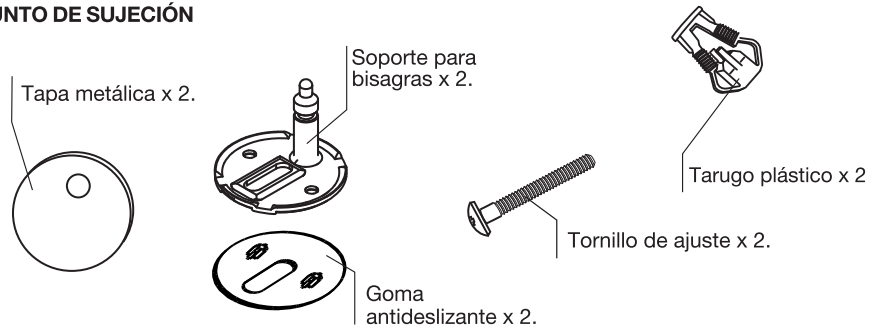
Ferrum S.A de cerámica y metalurgia
España 496 - Avellaneda (1870)
Pcia. De Buenos Aires - Argentina
CENTRO DE ATENCIÓN: 0800-222-2266
web: www.ferrum.com - e-mail: info@ferrum.com

SEP 2017

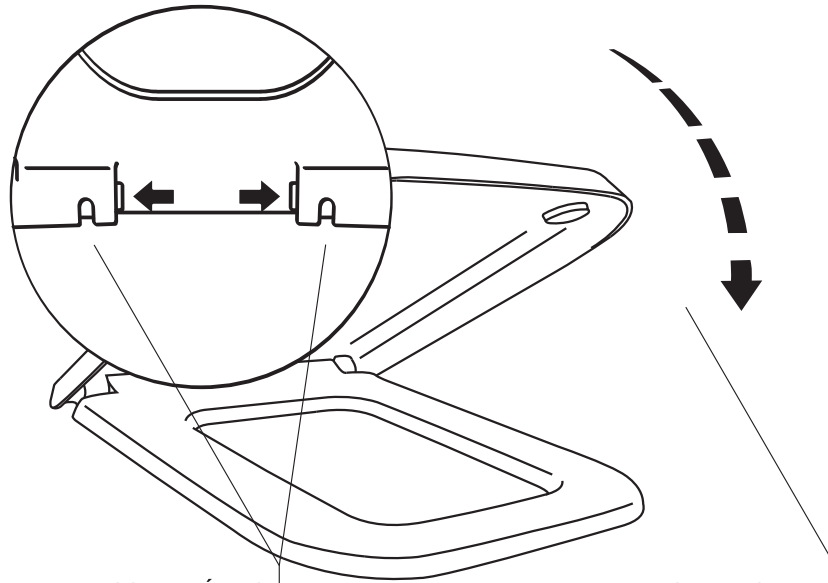
ferrum

Componentes provistos

CONJUNTO DE SUJECIÓN



TAPA Y ASIENTO CON SISTEMA DE CIERRE SUAVE Y ACOPLÉ RÁPIDO



ACOPLE RÁPIDO

permite retirar fácilmente la tapa asiento para lograr una limpieza más profunda.

CIERRE SUAVE

sistema amortiguado, evita golpes y ruidos.

ELEMENTOS NECESARIOS PARA LA INSTALACIÓN



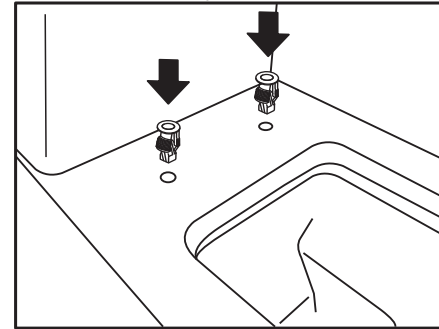
LIMPIEZA Y MANTENIMIENTO

RETIRAR EL CONJUNTO TAPA Y ASIENTO PRESIONANDO LOS BOTONES DEL ACOPLÉ RÁPIDO PARA REALIZAR UNA LIMPIEZA MÁS CÓMODA Y PROFUNDA. UTILIZAR UN TRAPO HÚMEDO Y DETERGENTE SUAVE Ó

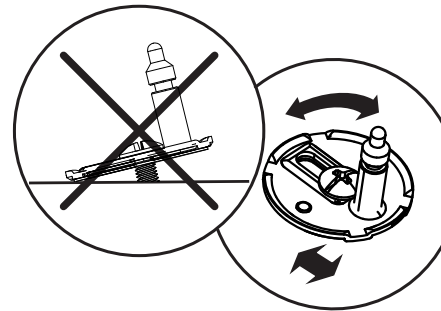
LEVEMENTE ALCALINO, PARA LOGRAR UNA LIMPIEZA ANTISÉPTICA. EVITE LIMPIAR EL ASIENTO, LA TAPA Ó BISAGRAS Y HERRAJES CON LANAS DE ACERO, ESPONJAS METÁLICAS U OTRO TIPO DE ABRASIVO. TAMPOCO UTILICE LOS PRODUCTOS QUE CONTENGAN LAVANDINA, ÁCIDOS Ó QUÍMICOS COMO LOS LIMPIADORES PARA SANITARIOS.

Montaje de la tapa asiento

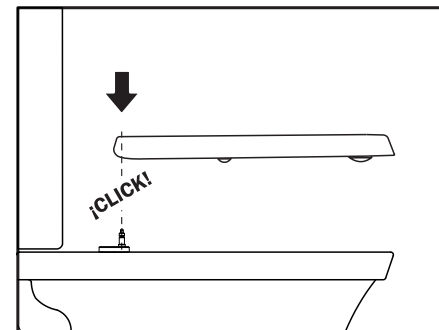
1 Posicionar los soportes en los agujeros del inodoro e insertar desde arriba los tornillos de ajuste.



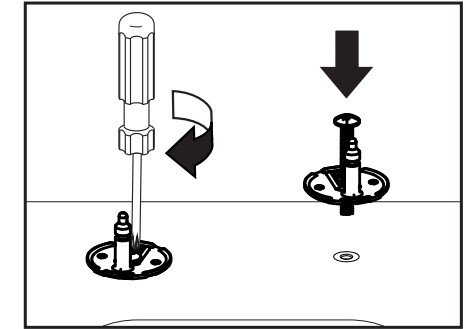
El conjunto de sujeción debe ser roscado hasta que evite movimientos verticales, y permita movimientos de rotación y desplazamientos sobre la corredera.



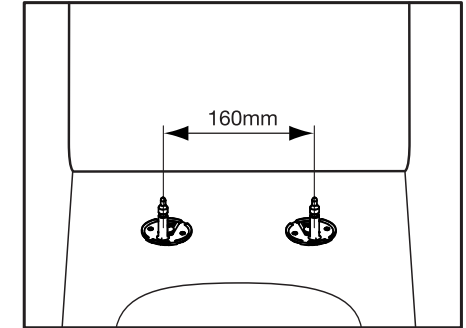
4 Insertar la tapa asiento en los pernos de los soportes hasta asegurar su fijación.



2 Insertar desde abajo las tuercas plásticas y ajustar. ⚠



3 Se sugiere posicionar los pernos hacia el frente y a una distancia de separación entre centros de 160mm.



5 Alinear el conjunto tapa asiento con el contorno del inodoro.

