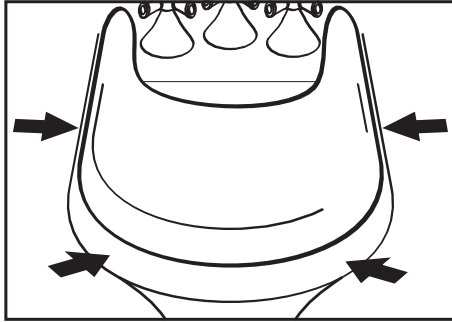


montaje de la tapa en el bidet

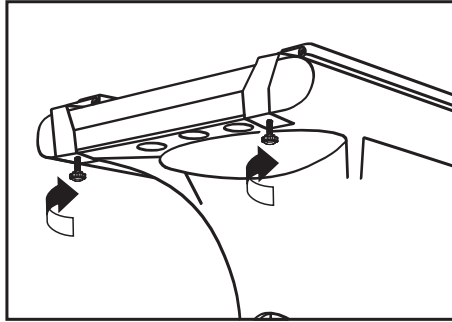
3

Alinear la tapa con el anillo del bidet.



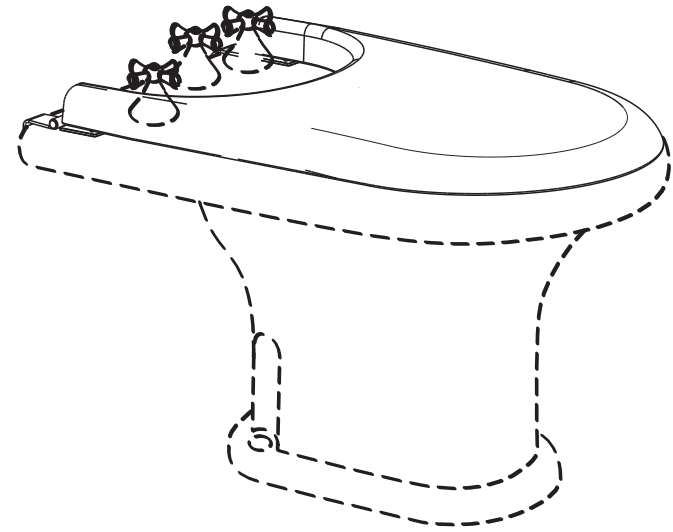
4

Ajustar desde abajo el conjunto al bidet con los tornillos de fijación.



MURANO

armado y montaje de tapa para bidet



FERRUM S.A. SE RESERVA EL DERECHO DE INTRODUCIR MODIFICACIONES O CAMBIOS EN SUS PRODUCTOS SIN PREVIO AVISO.

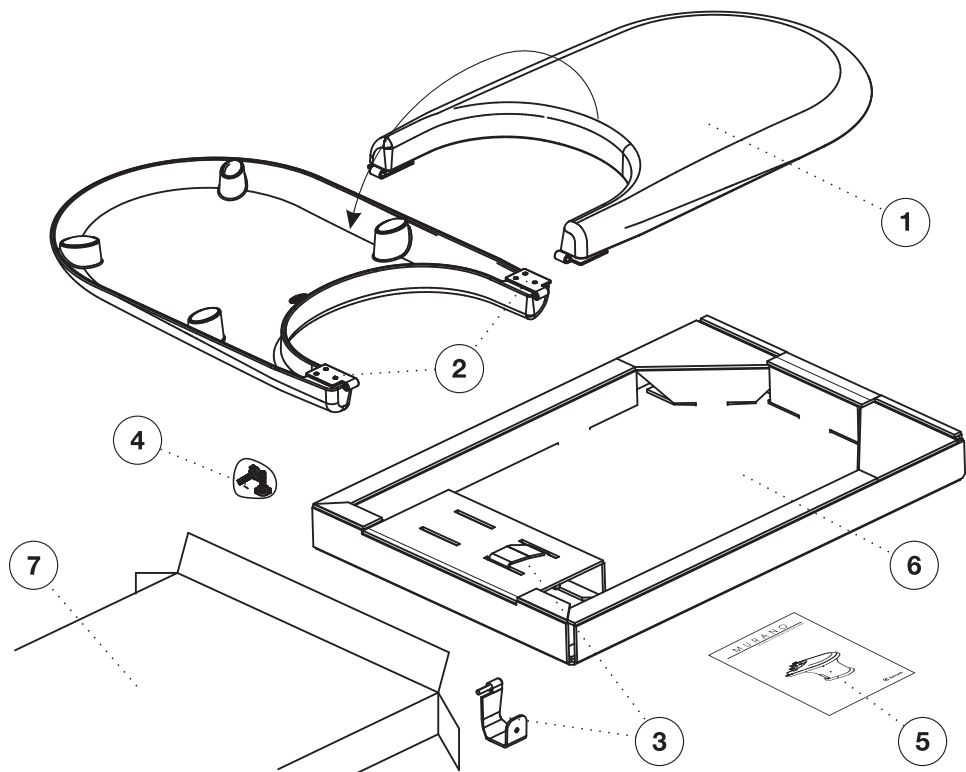
 ferrum

FERRUM S.A. DE CERÁMICA Y METALURGIA
ESPAÑA 496 - AVELLANEDA (1870) - BS. AS. - ARGENTINA
TEL.: (54 - 011) 4222.1500 - FAX: (54 - 011) 4229.6244
SERVICIO DE ATENCIÓN AL CLIENTE: 0800 - 222 - 2266
WEB: WWW.FERRUM.COM - E-MAIL: INFO@FERRUM.COM

AGO 2010

 ferrum

componentes provistos



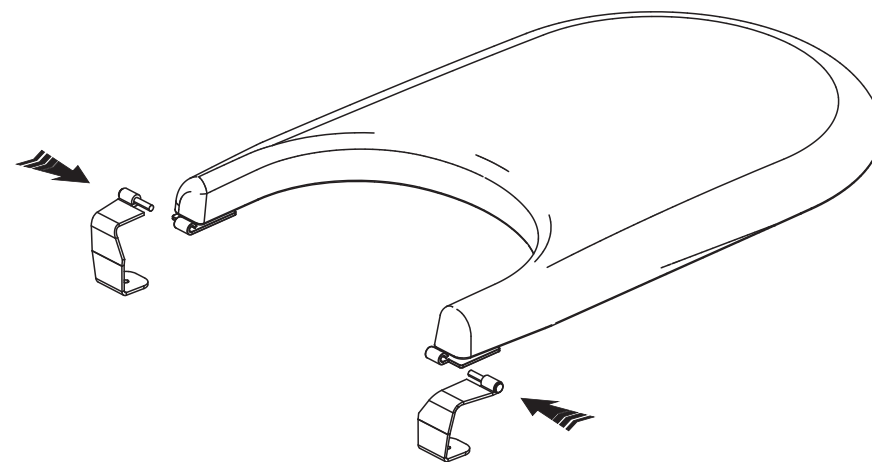
Ref.	Descripción	Cantidad
1.	Tapa para bidet.	1
2.	Bisagras. (Izquierda y derecha).	2
3.	Soportes. (Izquierda y derecha).	2
4.	Bolsa de accesorios. (2 tornillos para fijación a bidet)	1
5.	Instructivo para armado e instalación.	1
6.	Contenedor para tapa y componentes.	1
7.	Caja contenedora.	1

LIMPIEZA Y MANTENIMIENTO:

Utilizar para su limpieza un trapo húmedo, con detergente suave o levemente alcalino, para lograr una limpieza antiséptica. Evite limpiar la tapa o las bisagras con lanas de acero, esponjas metálicas u otro tipo de abrasivo, o productos que contengan lavandina, ácidos ó químicos como los limpiadores para sanitarios.

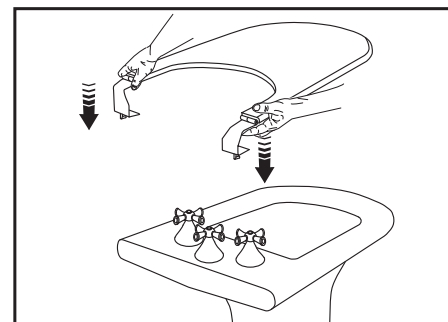
armado de la tapa

Insertar los soportes en las bisagras de herraje, en ambos lados parte trasera de la tapa. Colocar los tornillos de fijación en los soportes, atornillando pocas vueltas sin que sobresalgan demasiado para facilitar el montaje al bidet.



montaje de la tapa en el bidet

1 Montar la tapa en el bidet. Sostener los soportes para evitar que se salgan.



2 Calzar los soportes en la parte trasera del bidet.

