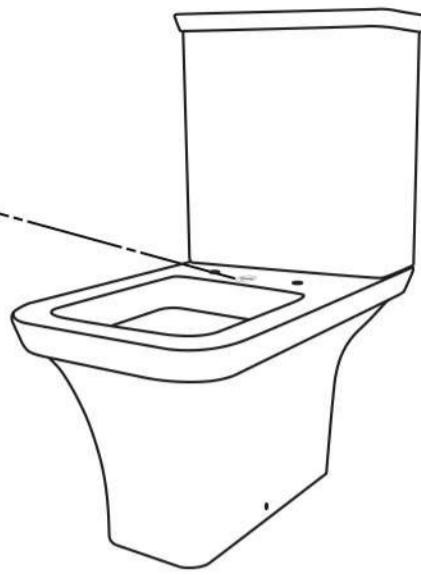


# MILENA

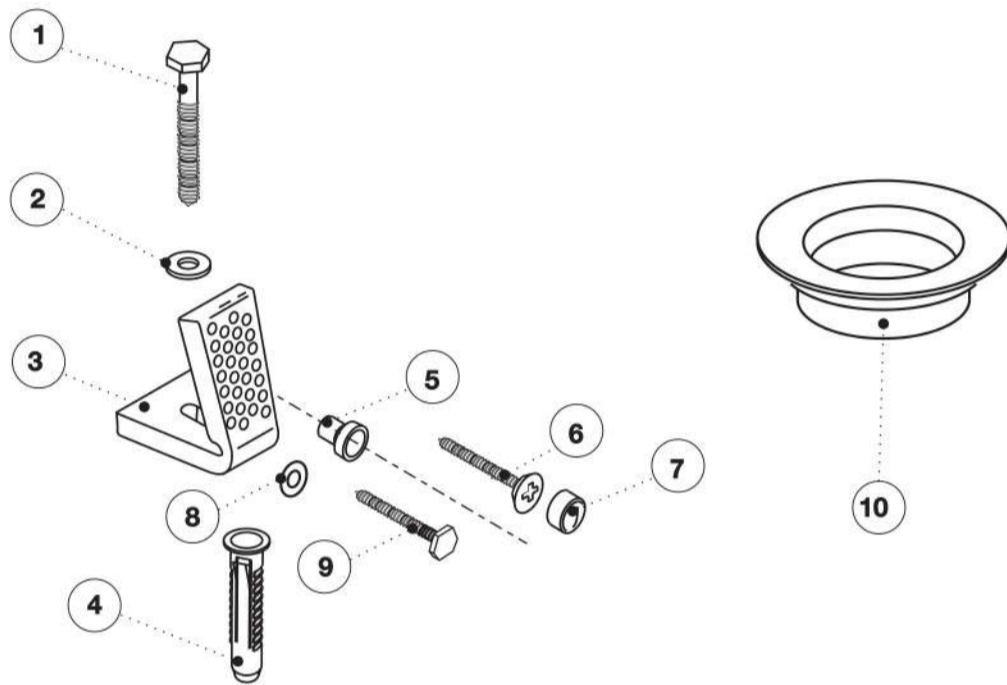
Instrucciones de instalación de inodoro largo de 4,5 litros IDLQJ



Usted ha adquirido un inodoro desarrollado para aplicar una descarga de hasta 4,5 litros de agua. Este inodoro deberá ser instalado en conjunto con depósitos especialmente diseñados para lograr un uso eficiente del agua.



Componentes provistos junto con el inodoro



Ref.	Descripción	Cant.
1.	Tornillo para fijación del soporte a piso	4
2.	Arandela para tornillo de fijación del soporte a piso	4
3.	Soporte de fijación del inodoro	4
4.	Tarugo plástico Ø10mm	4
5.	Guía para tornillo de fijación del inodoro al soporte (laterales)	2
6.	Tornillo para fijación del inodoro al soporte (laterales)	2
7.	Tapón embellecedor	2
8.	Arandela para tornillo de fijación del inodoro al soporte (traseros)	2
9.	Tornillo para fijación del inodoro al soporte (traseros)	2
10.	Aro de acople	1

**ELEMENTOS NECESARIOS PARA LA INSTALACIÓN:**



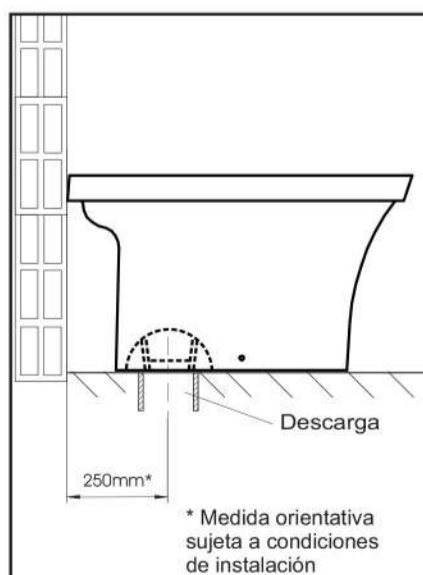
Antes de la instalación

**ATENCIÓN: ESTE PRODUCTO ES FRÁGIL. PARA EVITAR ROTURAS Y LESIONES MANIPULAR CON CUIDADO.**

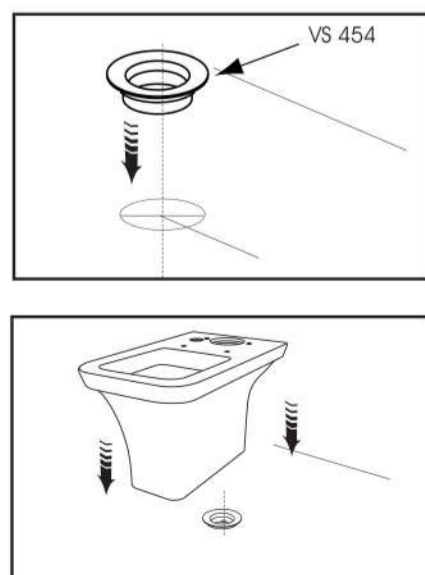
- Desembale cuidadosamente el inodoro y sus componentes, y examine que estén en perfectas condiciones. Para asegurar que el proceso de instalación continuará sin problemas y correctamente, por favor lea las instrucciones antes de comenzar.
- Para un mejor resultado, el piso debe estar nivelado y perpendicular a la pared.
- Verificar que las cañerías estén limpias y sin obstrucciones.

Instalación de inodoro

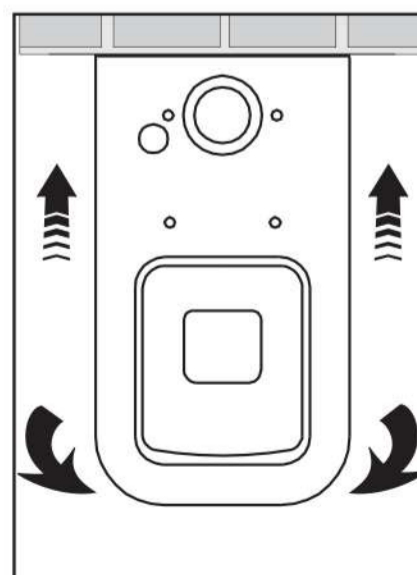
## Posición del inodoro



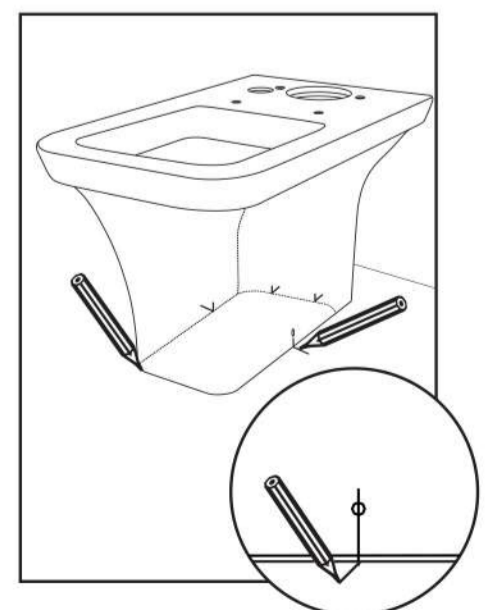
**1** Colocar el aro de acople en el caño de desagüe y posicionar el inodoro sobre él.



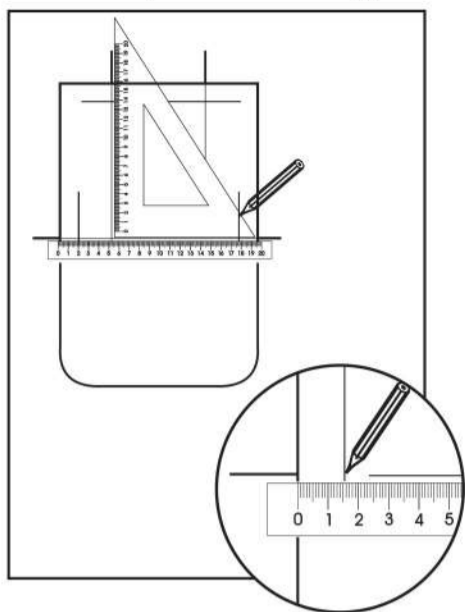
**2** Efectuar movimientos rotatorios y de presión para asegurar la unión.



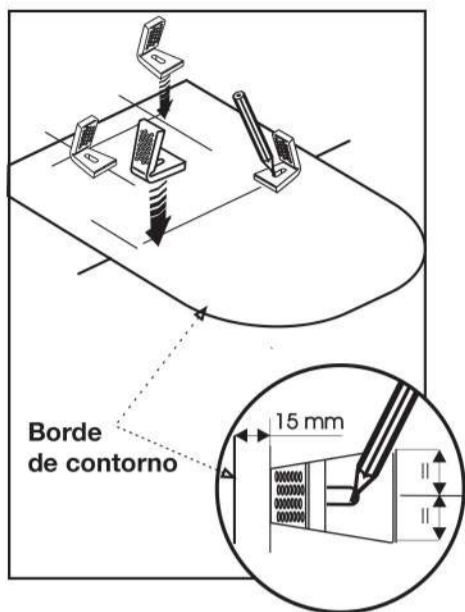
**3** Marcar el contorno de la base del inodoro y la posición de los agujeros de fijación en el piso.



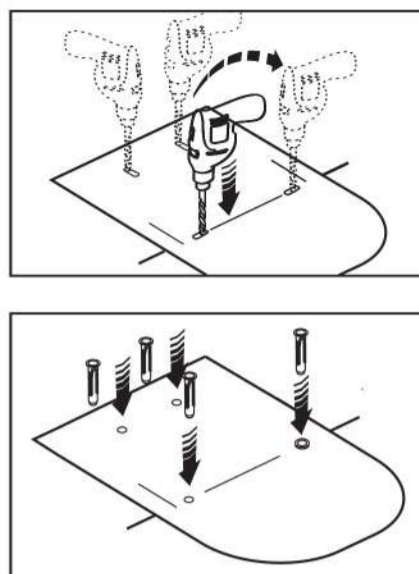
**4** Unir con una línea las marcas de los laterales. Hacer una marca a 15mm de la línea de contorno, hacia adentro, en los 3 lados con agujeros



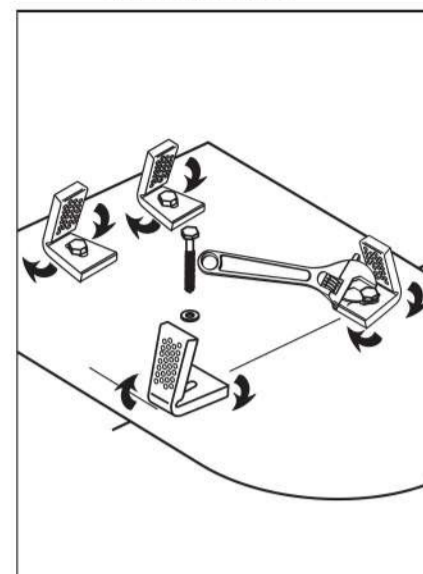
**5** Colocar los soportes de fijación del inodoro, posicionando según las líneas del paso 4 y marcar el centro.



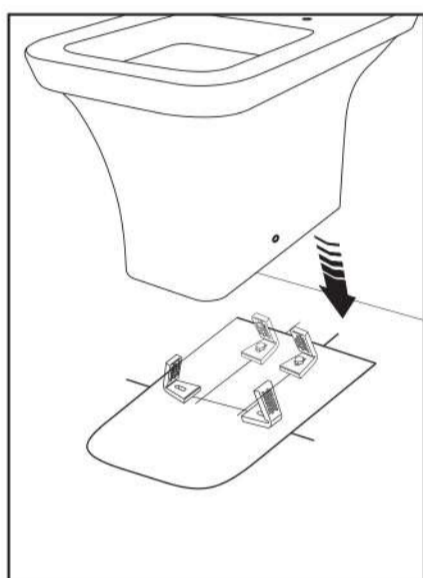
**6** Agujerear en el centro de la marca hecha en el paso 5.



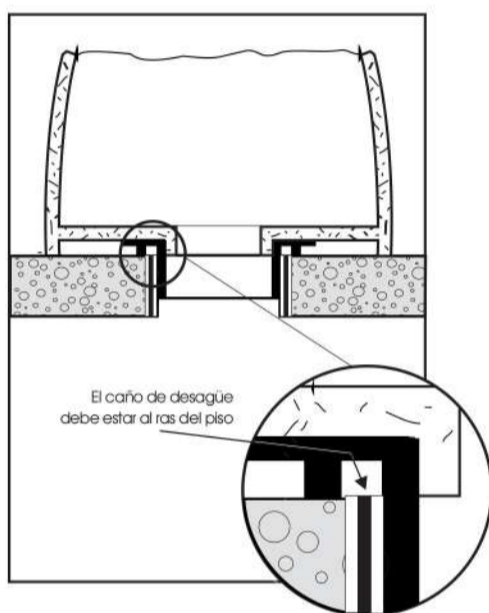
**7** Posicionar el soporte. Insertar arandelas y tornillos para fijación al piso sujetar el soporte y ajustar firmemente



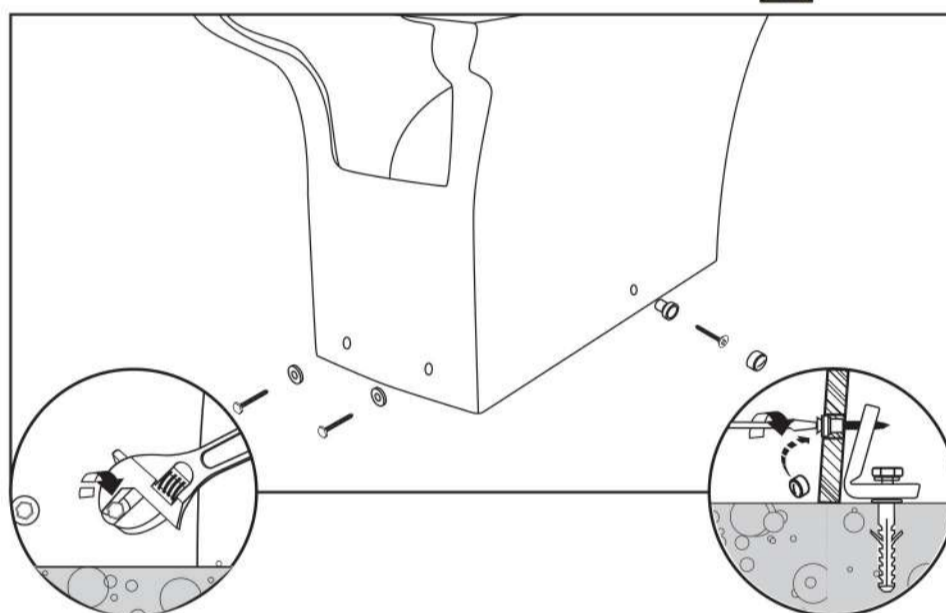
**8** Posicionar el inodoro verificando la correcta ubicación de los soportes.



**9** Presionar para asegurar la unión.



**10** Colocar arandelas y tornillos para ajustar sobre los soportes traseros. Para la fijación lateral insertar guías plásticas y tornillos. Luego de ajustar, colocar el tapón embellecedor.



**!** No ajuste demasiado, las guías pueden deformarse imposibilitando colocar el tapón.