

MILENA

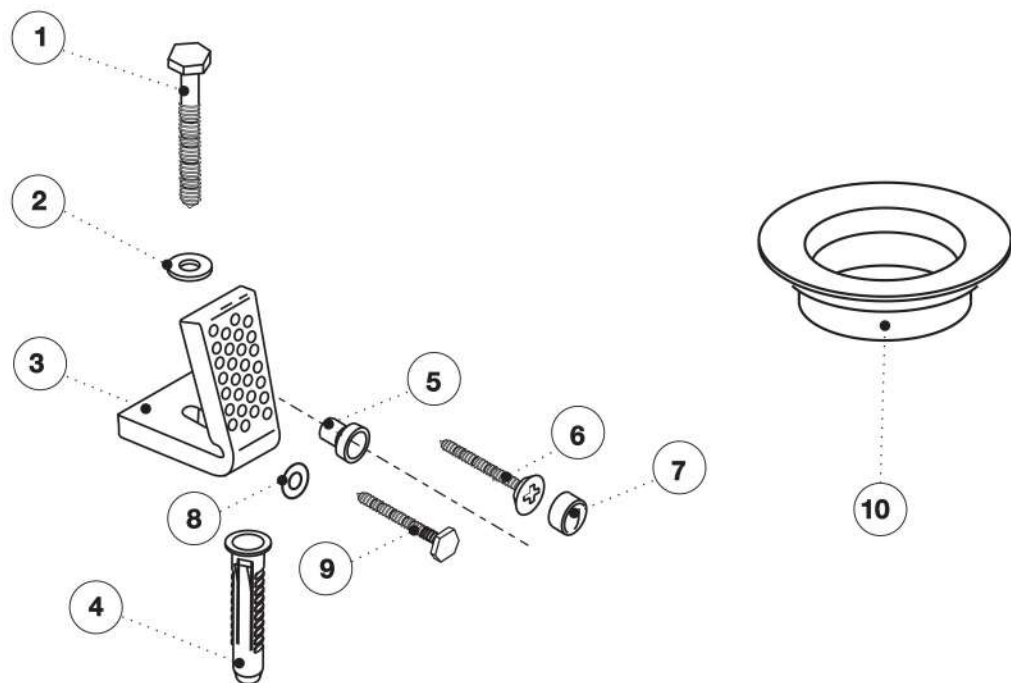
Instrucciones de instalación de inodoro corto de 6 litros IDCM



Usted ha adquirido un inodoro desarrollado para aplicar una descarga de hasta 6 litros de agua. Este inodoro deberá ser instalado en conjunto con depósitos especialmente diseñados para lograr un uso eficiente del agua.

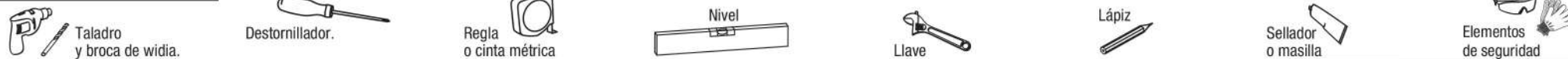


Componentes provistos junto con el inodoro



Ref.	Descripción	Cant.
1.	Tornillo para fijación del soporte a piso	4
2.	Arandela para tornillo de fijación del soporte a piso	4
3.	Soporte de fijación del inodoro	4
4.	Tarugo plástico Ø10mm	4
5.	Guía para tornillo de fijación del inodoro al soporte (laterales)	2
6.	Tornillo para fijación del inodoro al soporte (laterales)	2
7.	Tapón embellecedor	2
8.	Arandela para tornillo de fijación del inodoro al soporte (traseros)	2
9.	Tornillo para fijación del inodoro al soporte (traseros)	2
10.	Aro de acople	1

ELEMENTOS NECESARIOS PARA LA INSTALACIÓN:



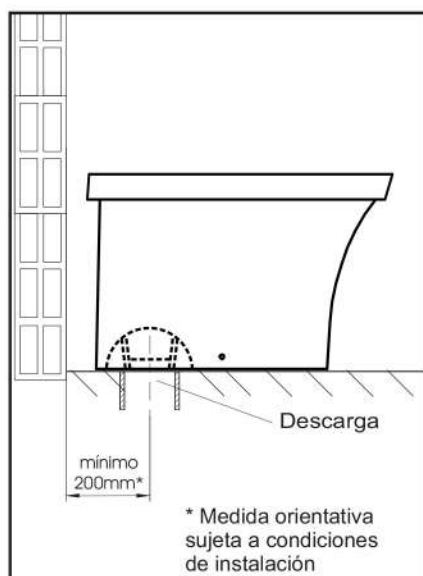
Antes de la instalación

ATENCIÓN: ESTE PRODUCTO ES FRÁGIL. PARA EVITAR ROTURAS Y LESIONES MANIPULAR CON CUIDADO.

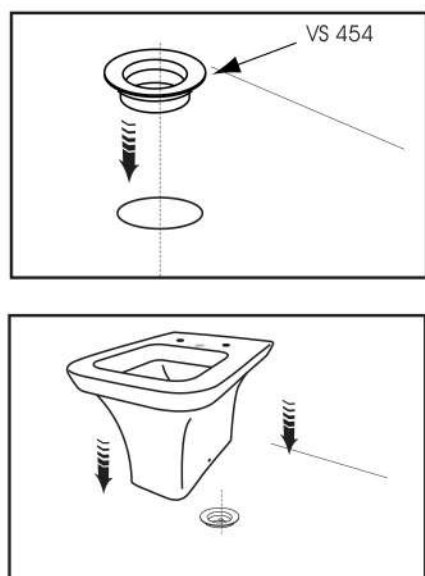
- Desembale cuidadosamente el inodoro y sus componentes, y examine que estén en perfectas condiciones. Para asegurar que el proceso de instalación continuará sin problemas y correctamente, por favor lea las instrucciones antes de comenzar.
- Para un mejor resultado, el piso debe estar nivelado y perpendicular a la pared.
- Verificar que las cañerías estén limpias y sin obstrucciones.

Instalación de inodoro

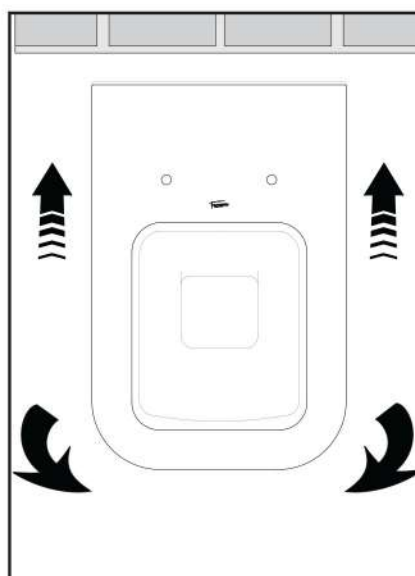
Posición del inodoro



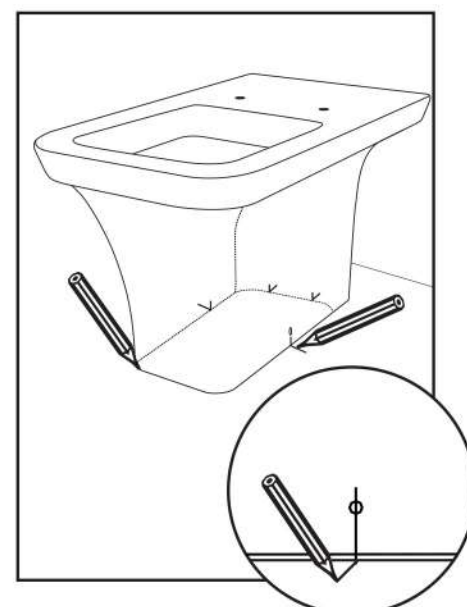
1 Colocar el aro de acople en el caño de desagüe y posicionar el inodoro sobre él.



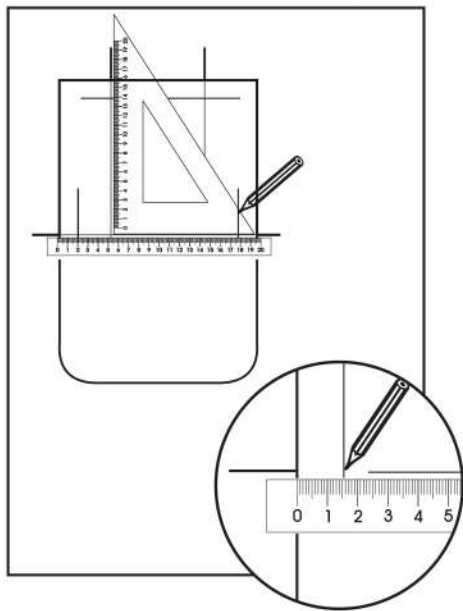
2 Efectuar movimientos rotatorios y de presión para asegurar la unión.



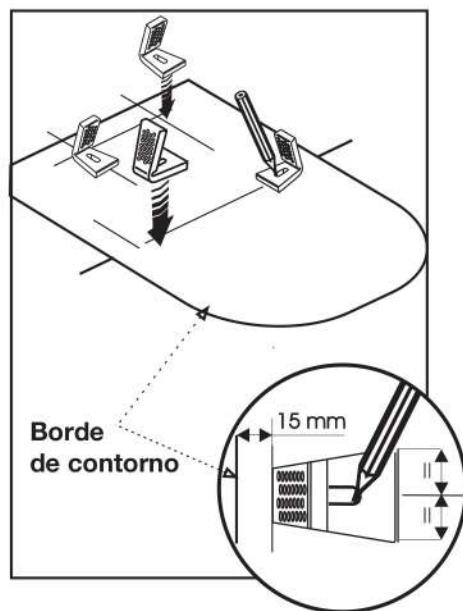
3 Marcar el contorno de la base del inodoro y la posición de los agujeros de fijación en el piso.



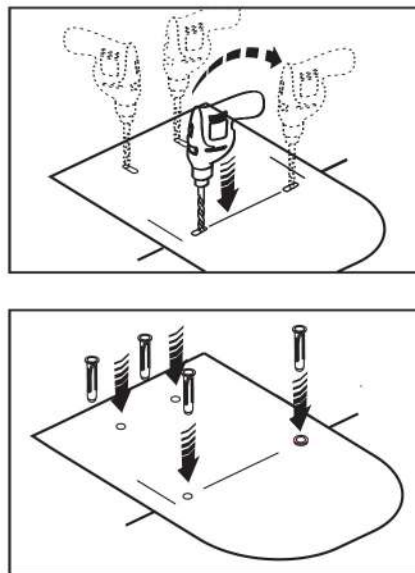
4 Unir con una línea las marcas de los laterales. Hacer una marca a 15mm de la línea de contorno, hacia adentro, en los 3 lados con agujeros



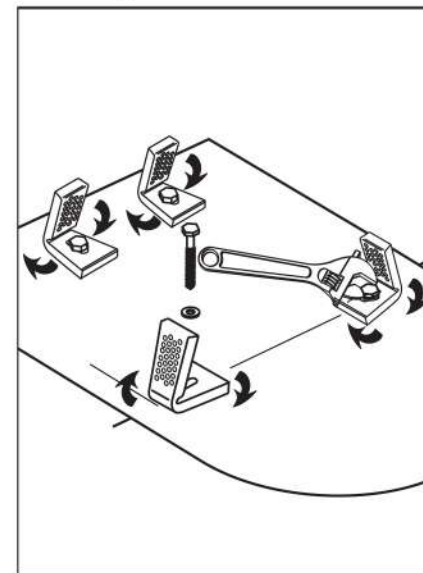
5 Colocar los soportes de fijación del inodoro, posicionando según las líneas del paso 4 y marcar el centro.



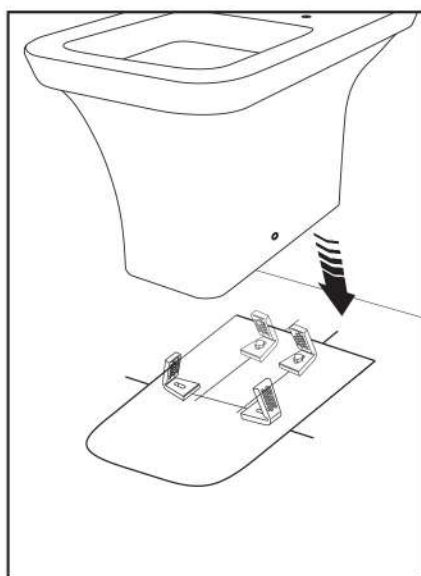
6 Agujerear en el centro de la marca hecha en el paso 5.



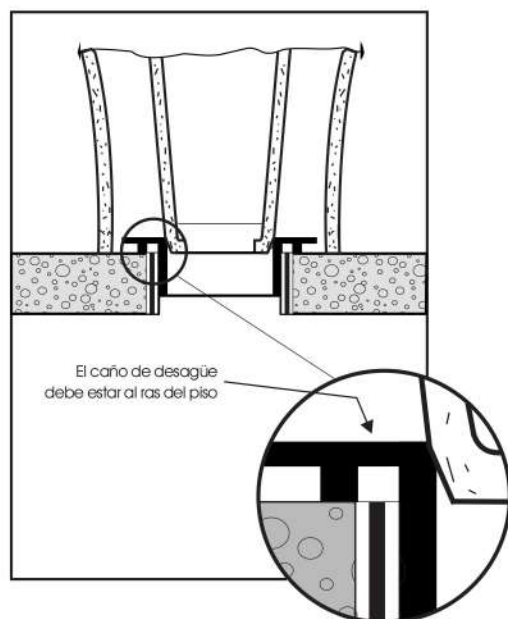
7 Posicionar el soporte. Insertar arandelas y tornillos para fijación al piso sujetar el soporte y ajustar firmemente



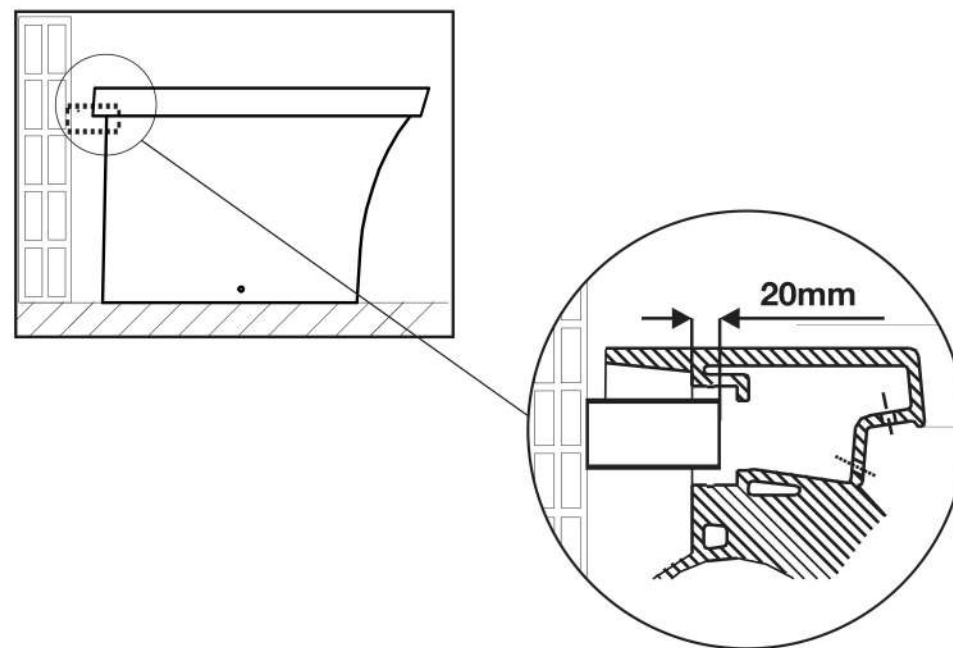
8 Posicionar el inodoro verificando la correcta ubicación de los soportes.



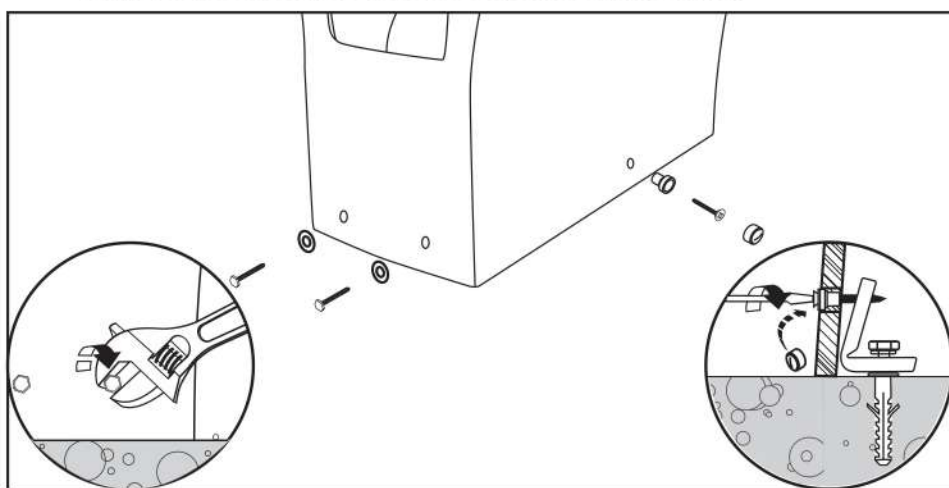
9 Presionar para asegurar la unión.



10 El caño para la conexión de la entrada de agua no debe excederse mas de 20mm dentro del inodoro. (no incluido)



11 Insertar guías plásticas y tornillos para fijación del inodoro a los soportes. Ajuste y coloque el tapón embellecedor en los tornillos laterales. La fijación trasera se realiza solo con los tornillos de cabeza hexagonal.



! No ajuste demasiado, las guías pueden deformarse imposibilitando colocar el tapón.