

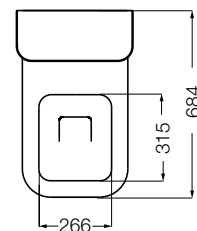
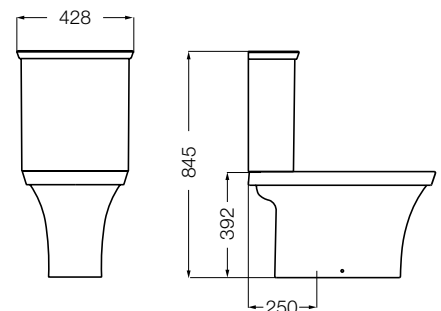


<b>Descripción:</b>	Inodoro largo	
<b>Código:</b>	IDLJT <b>Utilizar tapas:</b> TDXUS -	
<b>Color :</b>	Blanco	
<b>Material:</b>	CERÁMICA / PORCELANA	
<b>Normas IRAM Aplicables:</b>	11636-11640-11646	
<b>Peso aproximado kg:</b>	28,10	
<b>Funcionamiento:</b>	Arrastre / 4,5 litros	
<b>Incluye:</b>	Aro de acople a piso - Fijación a piso	

<b>Descripción:</b>	Depósito	
<b>Código:</b>	DDW4F	
<b>Color :</b>	Blanco	
<b>Material:</b>	CERÁMICA / PORCELANA	
<b>Normas IRAM Aplicables:</b>	11636-11640-11646	
<b>Peso aproximado kg:</b>	13,20	
<b>Funcionamiento:</b>	Descarga dual: 4,5 / 3 litros	



\*Medidas expresadas en milímetros.

### Garantía:

\*Cerámica, 10 años por defectos de fabricación.

\*Repuestos, 1 año por defectos de fabricación.

Se excluyen daños ocasionados por el mal trato, uso incorrecto, instalaciones deficientes o el uso de limpiadores abrasivos.

Ferrum S.A. de cerámica y metalurgia

España 496 - (1870) Avellaneda - Buenos Aires - Argentina  
 Tel.: (054 11) 4222-1500 - Whatsapp: +54 9 11 3004-5698  
 Centro de Información al Cliente: 0800-222-2266  
 Atención al cliente: Lunes a Viernes de 08 a 17hs  
[www.ferrum.com](http://www.ferrum.com) - [info@ferrum.com](mailto:info@ferrum.com)

Ferrum fabrica sus productos bajo normas ambientales ISO 14001

Por ser un producto de porcelana sanitaria deberá tenerse en cuenta que las medidas podrán sufrir una variación de +/-6,5%. Ferrum se reserva el derecho de introducir modificaciones o cambios en sus productos sin previo aviso. Ferrum posee un Departamento de Promoción Técnica que le brinda el mejor asesoramiento sobre sus productos pre y post venta. Ferrum recomienda para sus productos grifería FV.