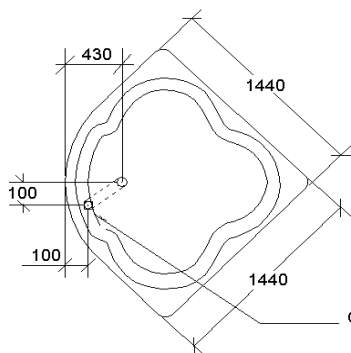


Modelo:

BALI

medidas: 1,44 x 1,44 x 0,50 / 0,58 Mts

BAÑERA		CODIGO	
CASCO DE ACRILICO TERMOFORMADO REFORZADO CON RESINA POLIESTER Y FIBRA DE VIDRIO		BK001	
HIDROMASAJE		JETS	CODIGO
			DERECHA IZQUIERDA
BASE	ENCENDIDO NEUMATICO + DISYUNTOR DIFERENCIAL + BASE REFORZADA + SOPAPA Y SOBREGUA + REGULADOR DE AIRE + PATAS DE APOYO + SISTEMA AUTODRENANTE	9	HK9DA HK9IA
DIGITAL	ENCENDIDO DIGITAL + CONTROL DE NIVEL + BASE REFORZADA + DISYUNTOR DIFERENCIAL + REGULADOR DE AIRE + SOPAPA Y SOBREGUA + SISTEMA AUTODRENANTE	9	HK9DE HK9IE
LUJO	COMANDO DIGITAL + CONTROL DE NIVEL + CONTROL DE TEMPERATURA + DISYUNTOR DIFERENCIAL + CONTROL DE TIEMPO + SOPAPA Y SOBREGUA + REGULADOR DE AIRE + PATAS DE APOYO + SISTEMA AUTODRENANTE + BASE REFORZADA	9	HK9DG HK9IG
FULL	HIDROMASAJE LUJO + JET CERVICAL CON REGULADOR + APOYA CABEZA + REGULADOR DE CAUDAL	9	HK9DT HK9IT
SPA		JETS	CODIGO
			DERECHA IZQUIERDA
DIGITAL	HIDROMASAJE DIGITAL + EQUIPO AIRE DE BASE 12 JETS	9	AK9DE AK9IE
LUJO	HIDROMASAJE LUJO + EQUIPO AIRE DE BASE 12 JETS	9	AK9DG AK9IG
FULL	HIDROMASAJES FULL + EQUIPO CON OZONO DE BASE 12 JETS	9	AK9DT AK9IT
OPCIONALES		CODIGO	
JET CERVICAL CON REGULADOR		OCER1	
JET CERVICAL SIN REGULADOR		OCER2	
REGULADOR DE CAUDAL		ORCA1	
EQUIPO GENERADOR DE OZONO (Unicamente para equipos Spa)		OZON1	
APOYA CABEZA REALIZADO EN ESPUMA DE POLIURETANO		OACBB	
PUERTA DE INSPECCION 50x40		OPI01	
FRENTE CURVO ACRILICO REFORZADO CON RESINA POLIESTER Y FIBRA DE VIDRIO 1,80 MT		OF145	
SENSOR DE NIVEL CAPACITIVO (solo para los modelos compacto o base)		OSNIV	
CAJA DE CONEXIÓN		OCAIN	
CONEXIÓN INTERNA DE LLENADO		OLLE1	



COLORES BLANCO **B**
 GRIS **G**
 CHAMPAGNE **M**
 JAZMIN BRILLANTE **J**

CAPACIDAD: 400 Litros
PESO PROMEDIO: 80 Kg
MOTOR: 1 HP