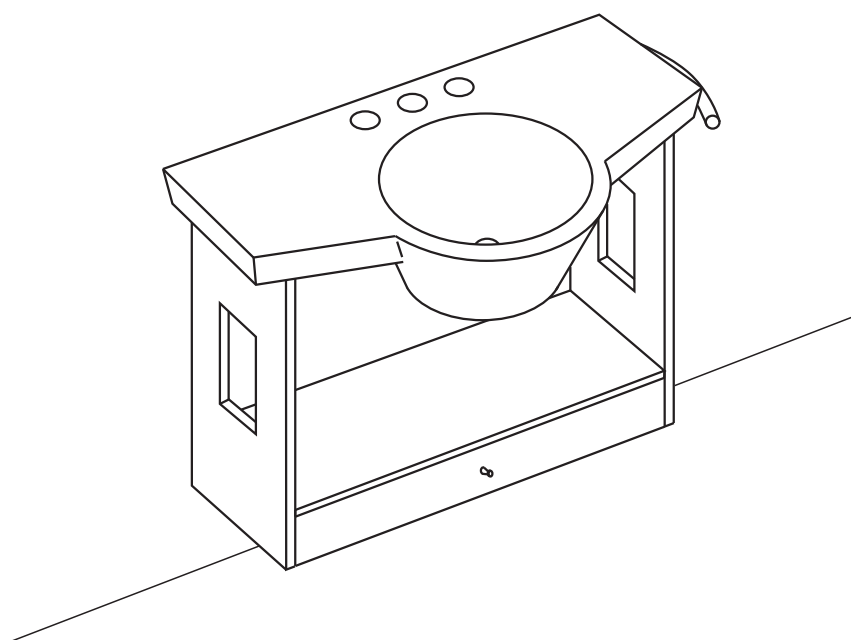


# M A R I N A

X6HC - X8HC

Montaje del lavatorio y el mueble  
*Lavatory and the furniture installation*

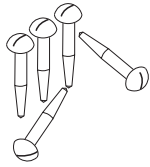


 **ferrum**

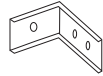
## Elementos provistos por Ferrum *Spare parts supplies by Ferrum*

---

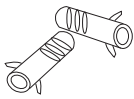
### Con el Mueble



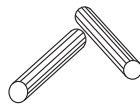
tornillos x 8  
*screws x 8*



soportes x 2  
*supports x 2*



tarugos plásticos x 4  
*plastic pillows x 4*

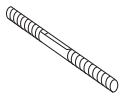


tarugos x 4  
*pillows x 4*



tirador x 1  
*pull x 1*

### Con el Lavatorio



tornillos x 2  
*screws x 2*



tuercas y separadores x2  
*nuts and separator x 2*

## Herramientas y elementos necesarios para la instalación *Tools and spare parts necessary for the assemble*

---



marcador  
*marker*



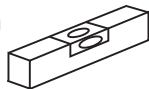
agujereadora  
*drill*



destornillador  
*screwdriver*



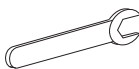
mechas de 8 & 10 mm  
*drills bit of 8 & 10 mm*



nivel  
*level*



cinta adhesiva de papel  
*adhesive tape of paper*

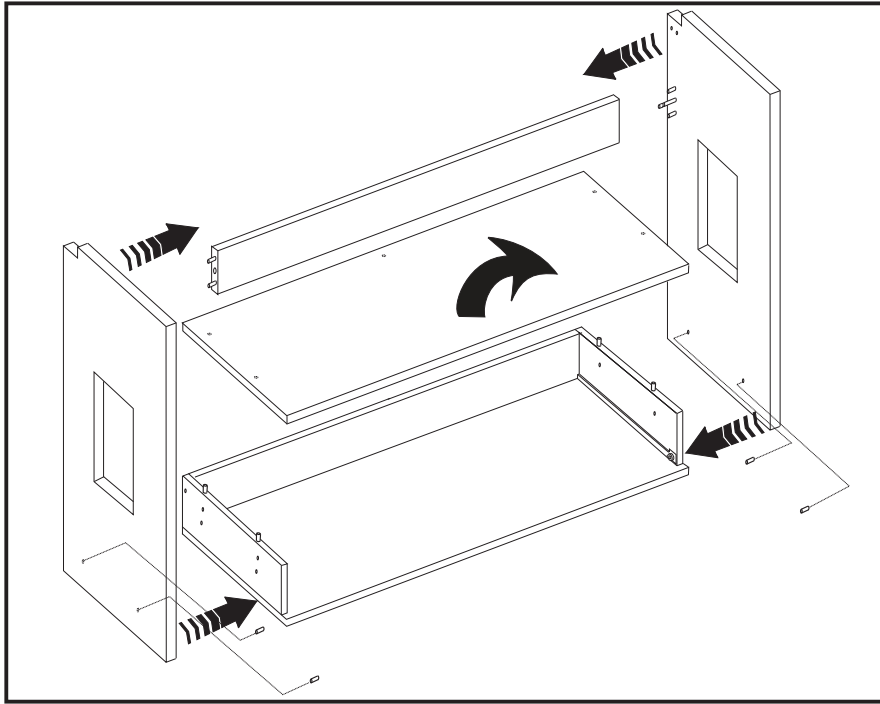


llave  
*wrench*

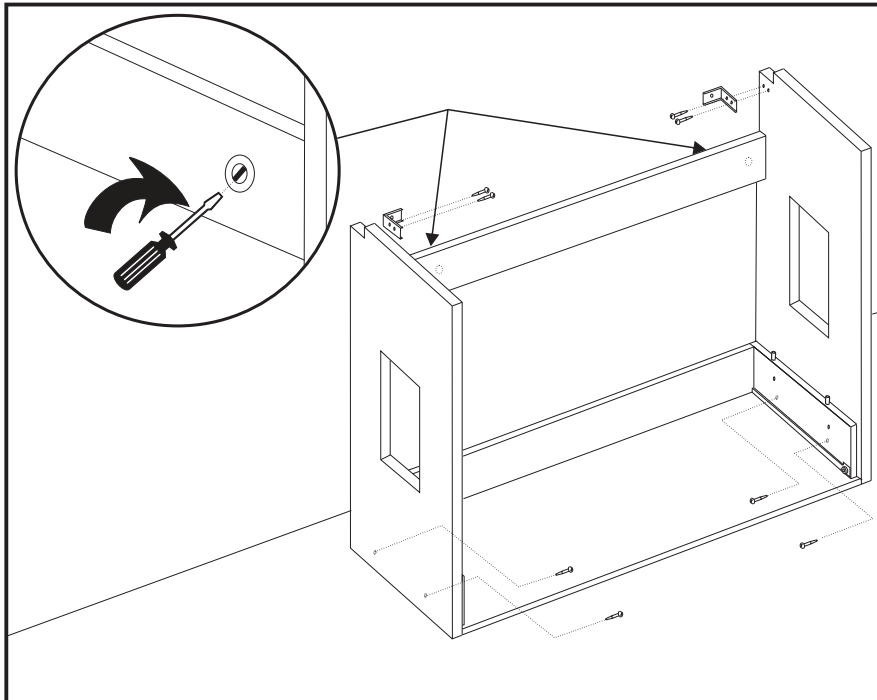


sellador  
*sealer*

**1** ensamblar  
join

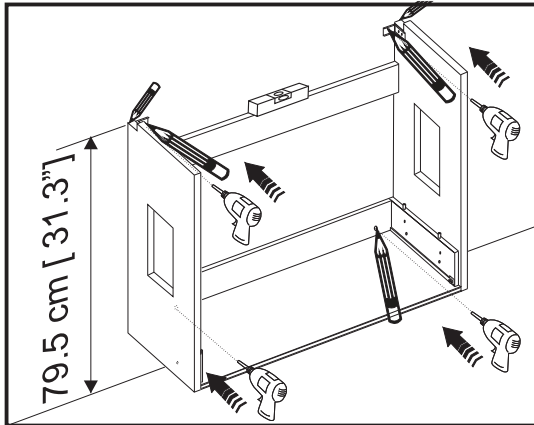


**2** atornillar  
screw

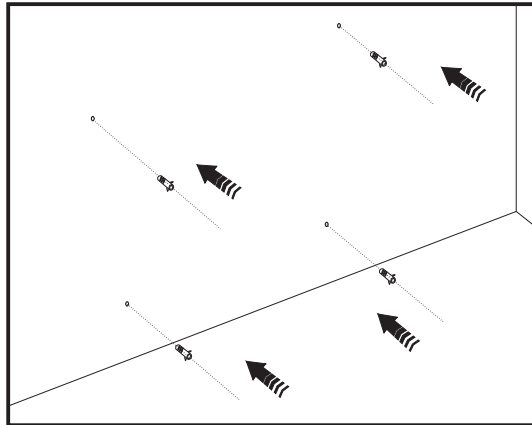


Instalación  
Installation

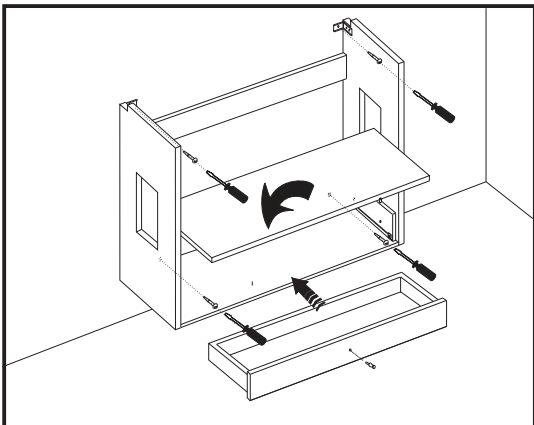
**3** marcar y perforar  
mark and drill



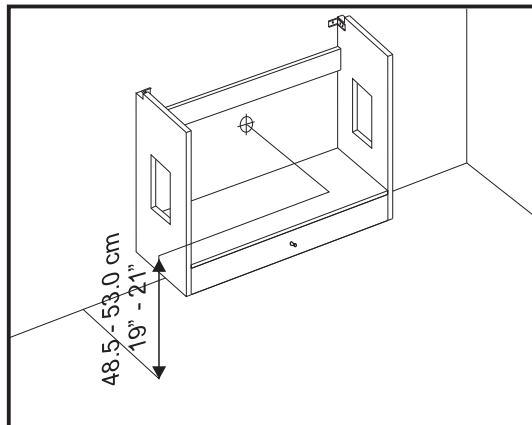
**4** insertar  
insert



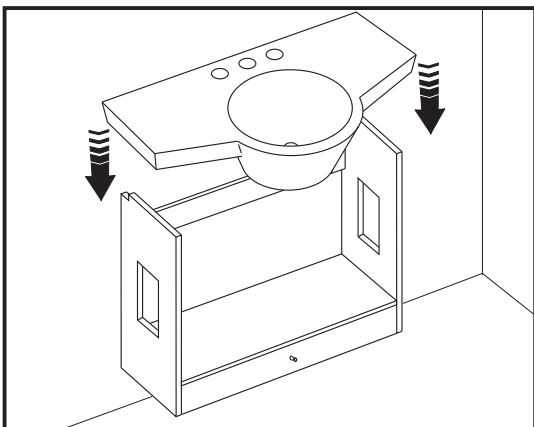
**5** atornillar  
screw



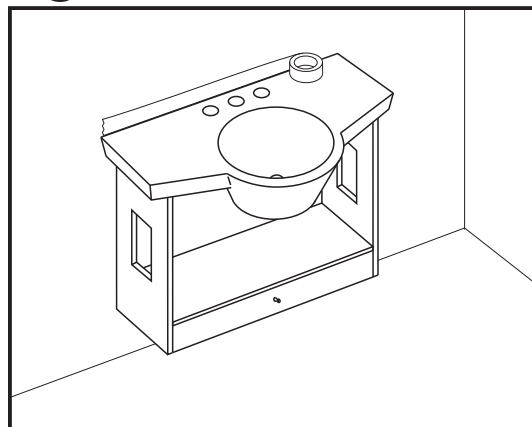
**6** altura del desagüe  
distance of the drain hole



**7** apoyar y calzar  
support and put

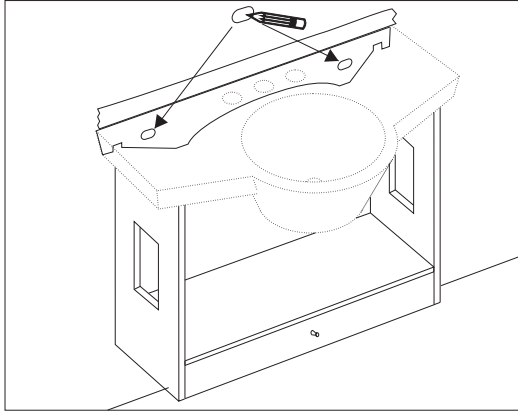


**8** enmascarar  
put template

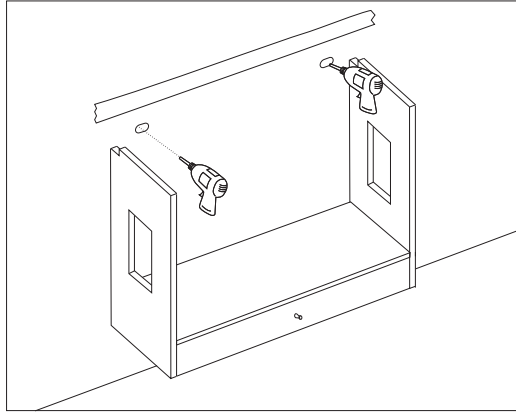


Instalación  
Installation

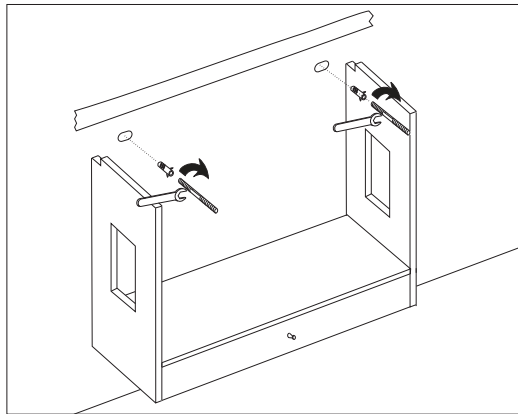
**9** marcar  
mark



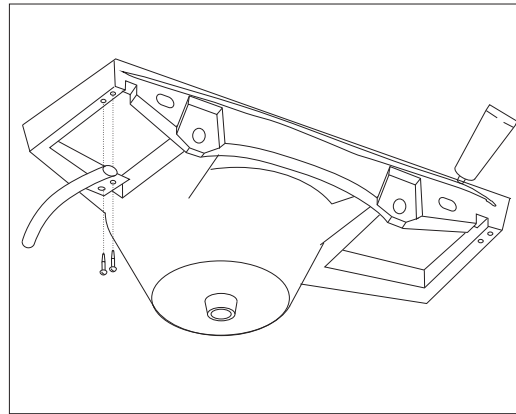
**10** perforar  
drill



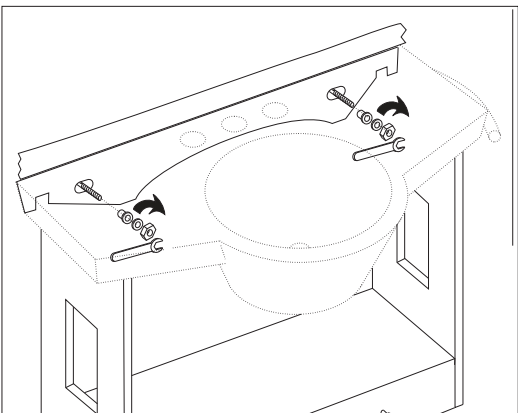
**11** insertar y enroscar  
insert and screw



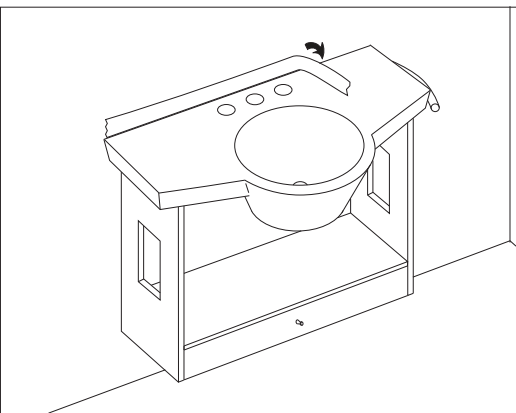
**12** colocar toallero  
fit towel rack



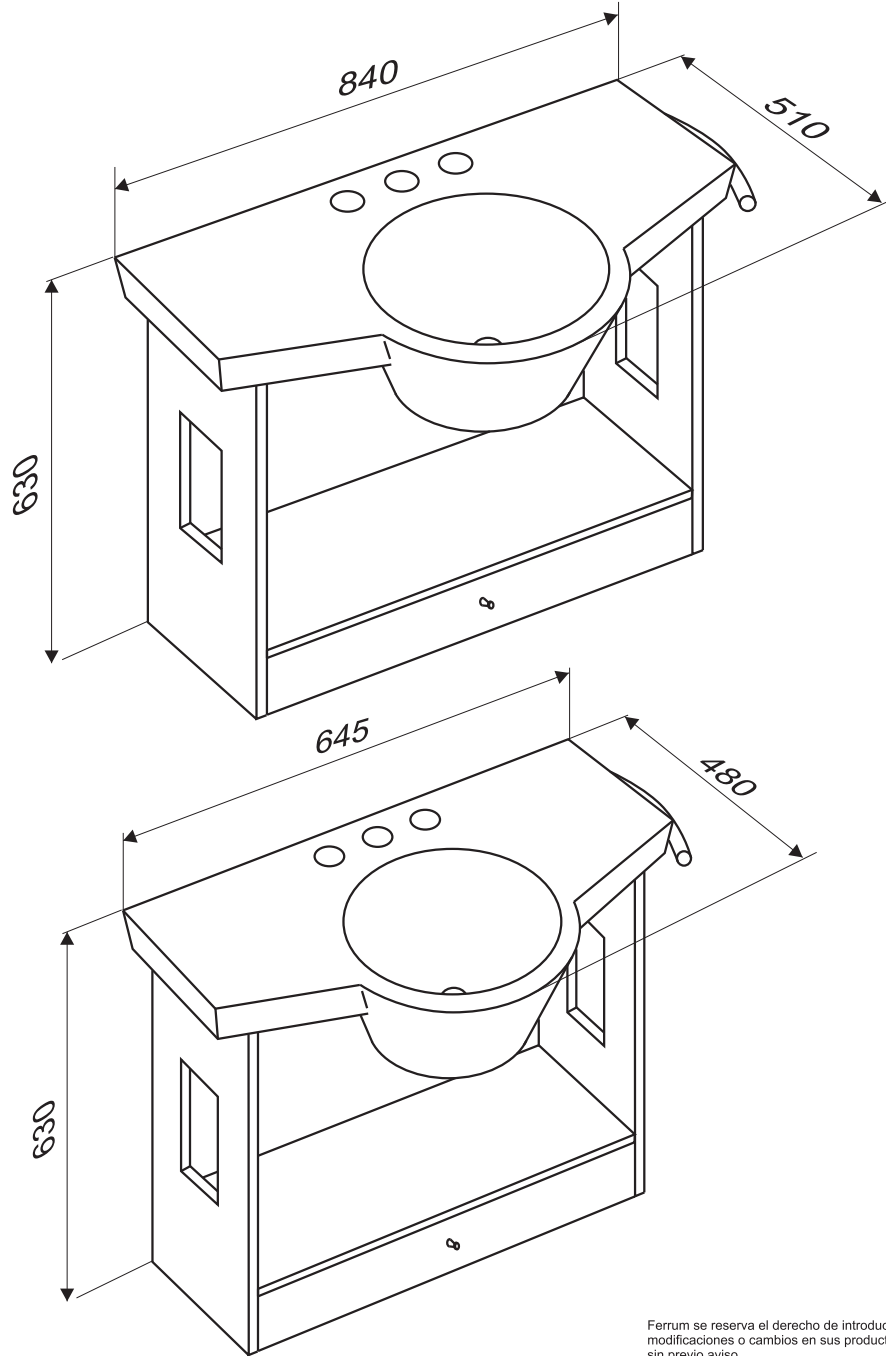
**13** atornillar  
screw



**14** retirar máscara  
take off template



Dimensiones  
Size



Ferrum se reserva el derecho de introducir modificaciones o cambios en sus productos sin previo aviso.

10/03

BS 0910030