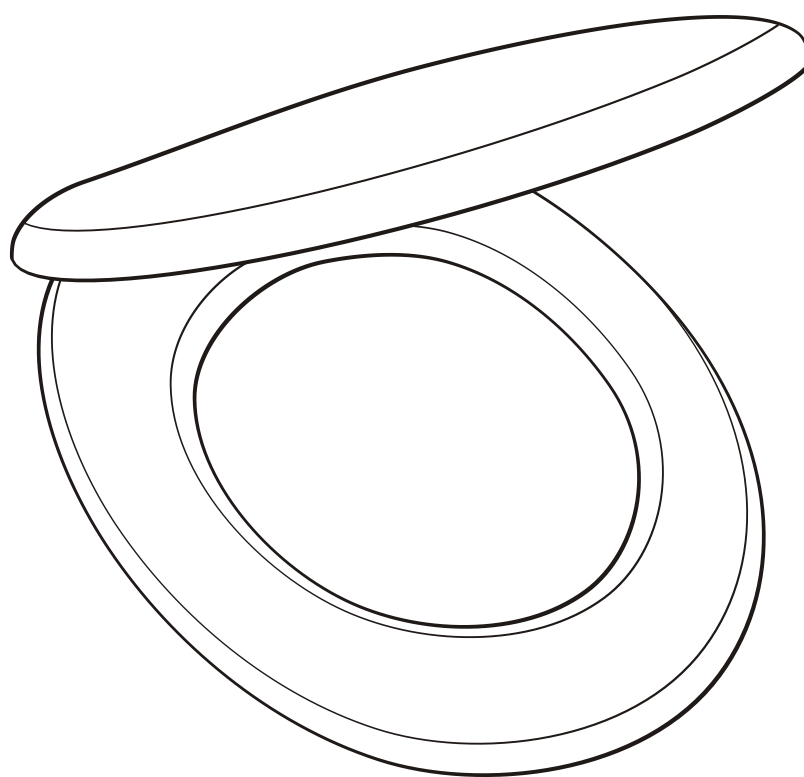


# T A P A A S I E N T O

---

TFXC

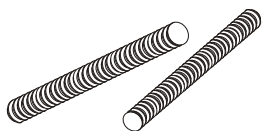
Montaje de la tapa asiento para inodoros



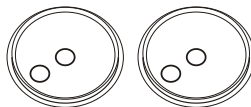
## Elementos para montar la tapa asiento

---

**a.** Pernos roscados x 2



**b.** Arandelas para base de bisagras x 2



**c.** Tuercas plásticas x 2



**d.** Arandelas planas x 2



**e.** Arandelas cónicas x 2



---

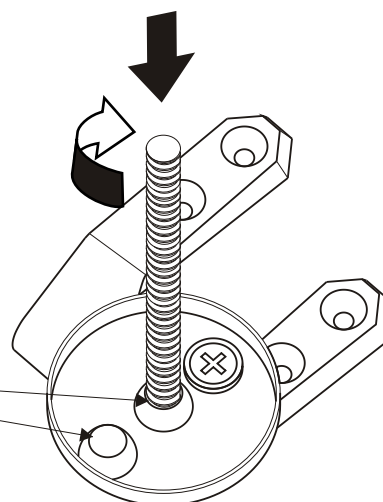
## Montaje de la tapa asiento para inodoros

---

**1**

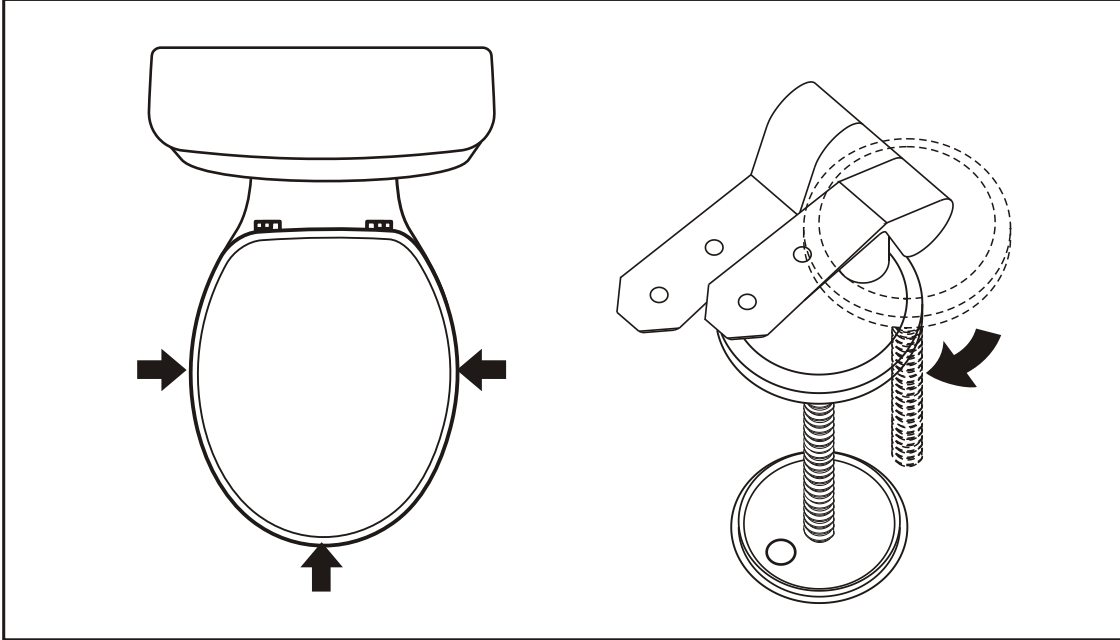
Ajustar los pernos roscados a la base de las bisagras de la tapa asiento.

Ajuste el perno roscado en uno u otro agujero según la distancia entre los agujeros de fijación y la parte frontal del inodoro.

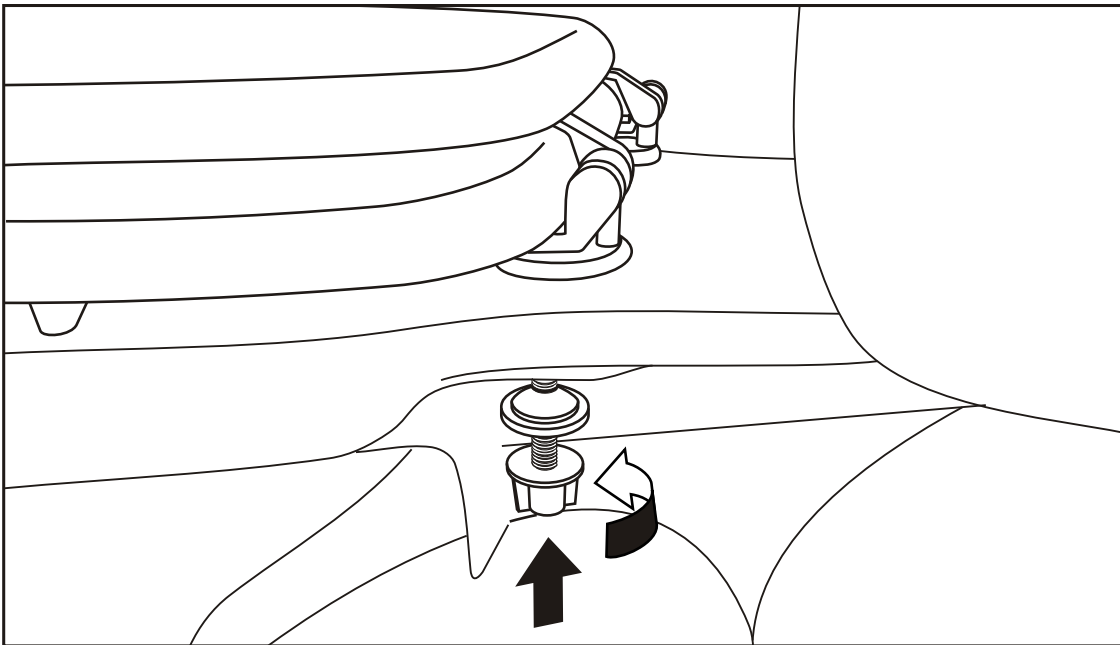


## Montaje de la tapa asiento para inodoros

- 2** Coloque las arandelas a la base de cada bisagra. Ubicar a tapa asiento verificando que quede centrado, siguiendo en contorno del anillo del inodoro.



- 3** Colocar por debajo las arandelas cónicas, arandelas planas y tuercas. Ajustar para fijar la tapa asiento.



## Limpieza y mantenimiento

Utilizar para su limpieza un trapo húmedo y detergente suave ó levemente alcalino, para lograr una limpieza antiséptica.

Evite limpiar el asiento, la tapa ó la bisagra con lanas de acero, esponjas metálicas u otro tipo de abrasivo. Tampoco utilice los productos que contengan lavandina, ácidos ó químicos como los limpiadores para sanitarios.

---

FERRUM S.A. SE RESERVA EL DERECHO DE INTRODUCIR MODIFICACIONES O CAMBIOS EN SUS PRODUCTOS SIN PREVIO AVISO.



FERRUM S.A. DE CERÁMICA Y METALÚRGIA  
ESPAÑA 496 - AVELLANEDA (1870) - BS. AS. - ARGENTINA  
TEL.: (54 - 011) 4222 1500 - FAX: (54 - 011) 4229 6244  
**SERVICIO DE ATENCIÓN AL CLIENTE: 0800 - 222 - 2266**  
WEB: WWW.FERRUM.COM - E-MAIL: INFO@FERRUM.COM

06/07