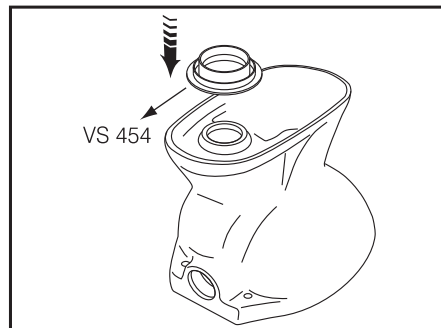
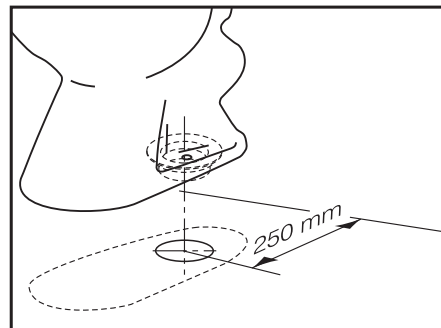


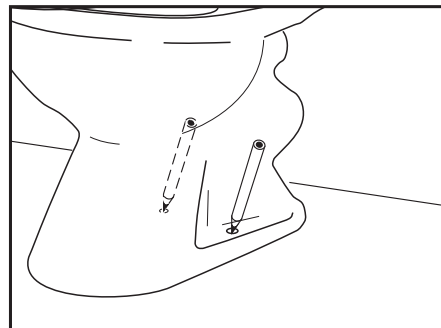
**1** Colocar acople



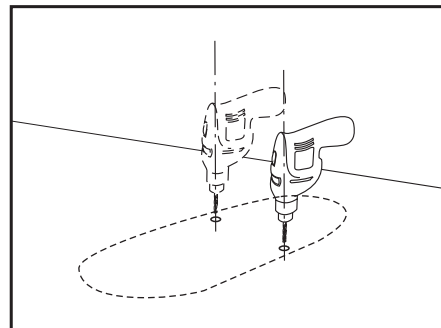
**2** Posicionar



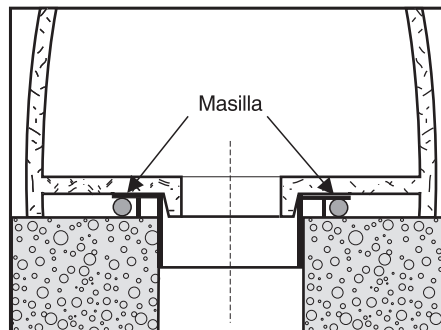
**3** Marcar x 2



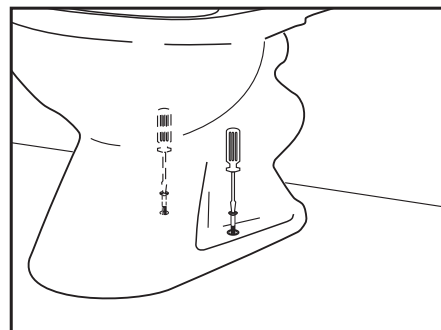
**4** Perforar e insertar tarugos x 2



**5** Sellar



**6** Atornillar x 2



**GARANTÍA:** LA COBERTURA DE 10 AÑOS ES ÚNICAMENTE PARA LA PORCELANA SANITARIA.

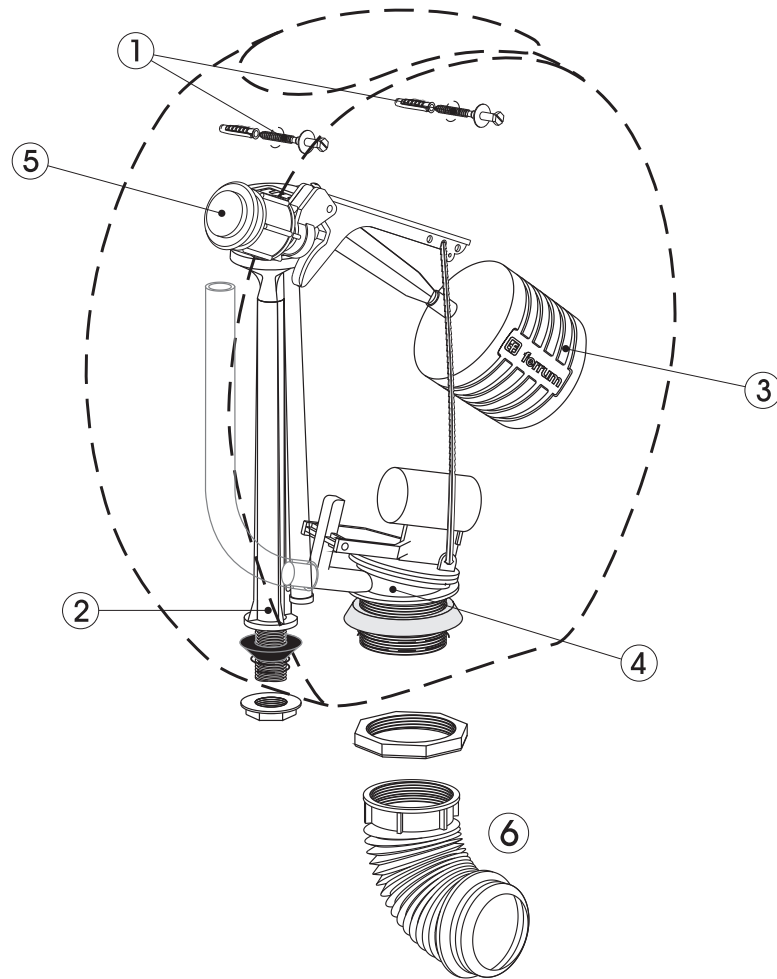
FERRUM S.A. SE RESERVA EL DERECHO DE INTRODUCIR MODIFICACIONES O CAMBIOS EN SUS PRODUCTOS SIN PREVIO AVISO.



FERRUM S.A. DE CERÁMICA Y METALÚRGIA  
 ESPAÑA 496 - AVELLANEDA (1870) - BS. AS. - ARGENTINA  
 TEL.: (54 - 011) 4222 1500 - FAX: (54 - 011) 4229 6244  
**SERVICIO DE ATENCIÓN AL CLIENTE: 0800 - 222 - 2266**  
 WEB: WWW.FERRUM.COM - E-MAIL: INFO@FERRUM.COM

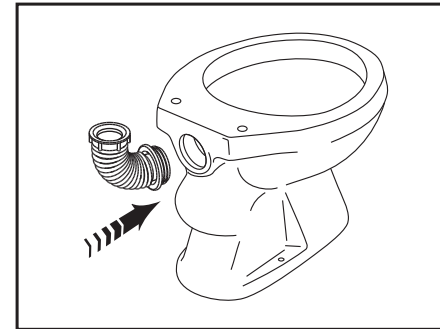
BS0910066 11/06



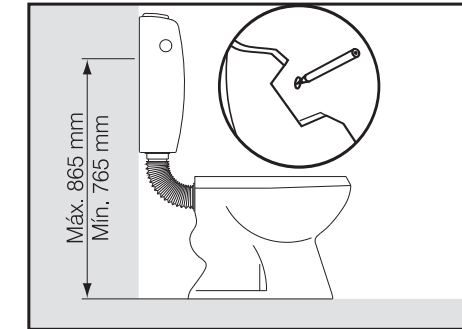


Ref.	Descripción	Cant.	Ref.	Descripción	Cant.
1	Tornillos, arandelas y tuercas	2	4	Válvula de descarga de agua	2
2	Válvula de entrada de agua	1	5	Botón de accionamiento	1
3	Boya	1	6	Codo fuelle	1

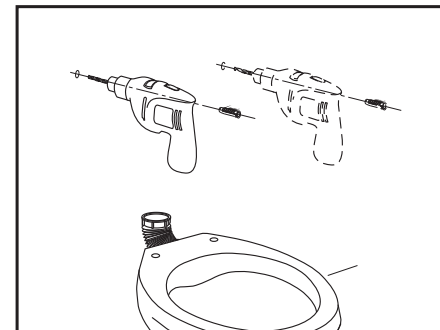
**1** Insertar el codo fuelle en el inodoro



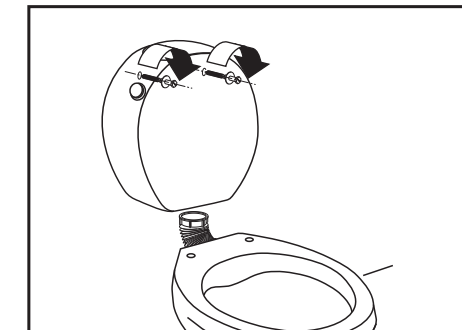
**2** Marcar x 2



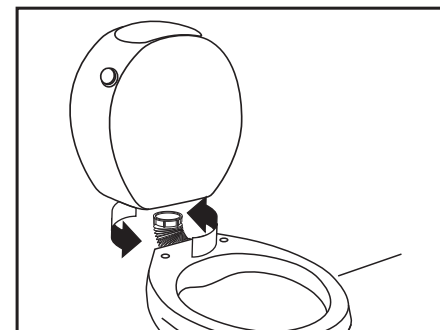
**3** Perforar x 2 y colocar tarugos



**4** Atornillar x 2



**5** Enroscar codo fuelle



**6** Enroscar flexible

