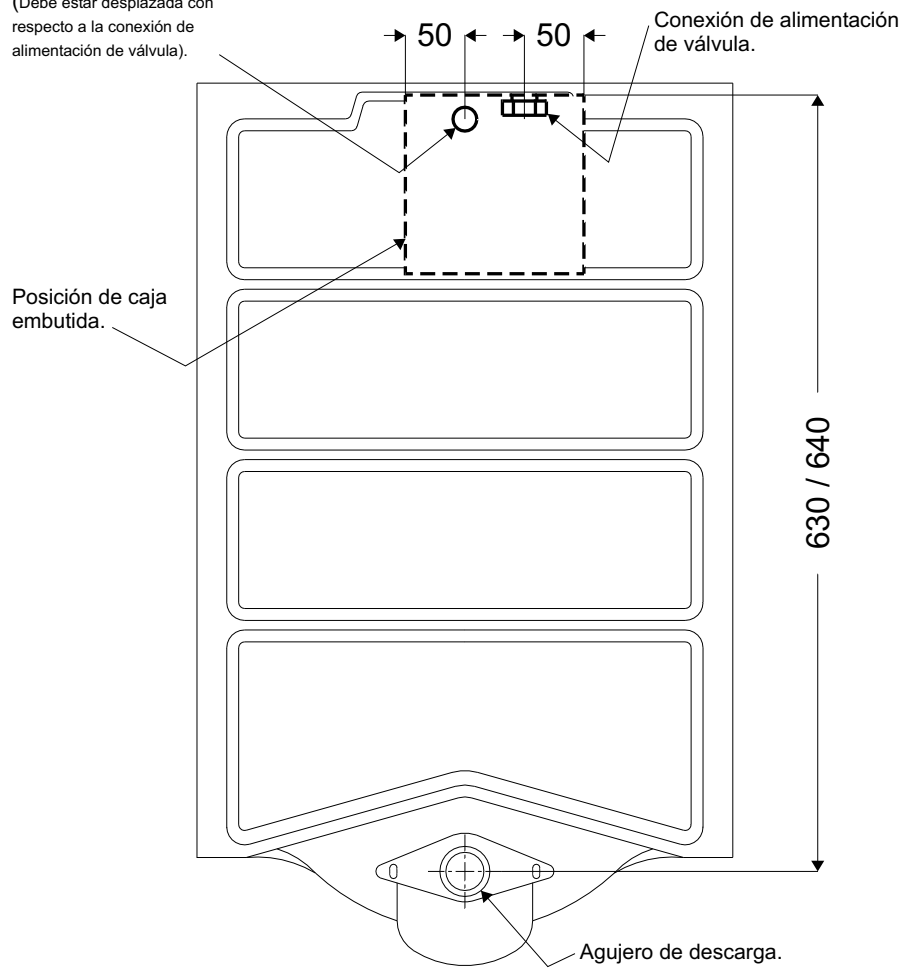


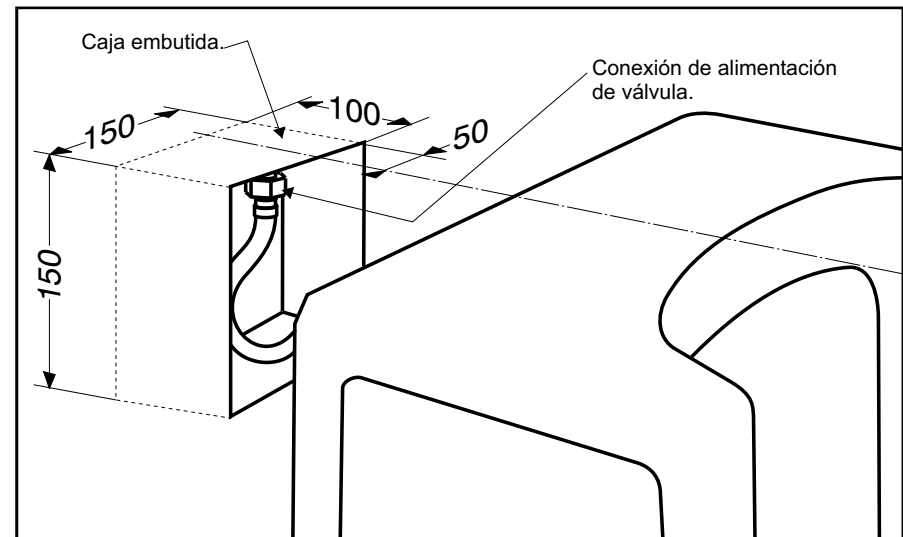
Entrada de agua a mingitorio.

(Debe estar desplazada con respecto a la conexión de alimentación de válvula).

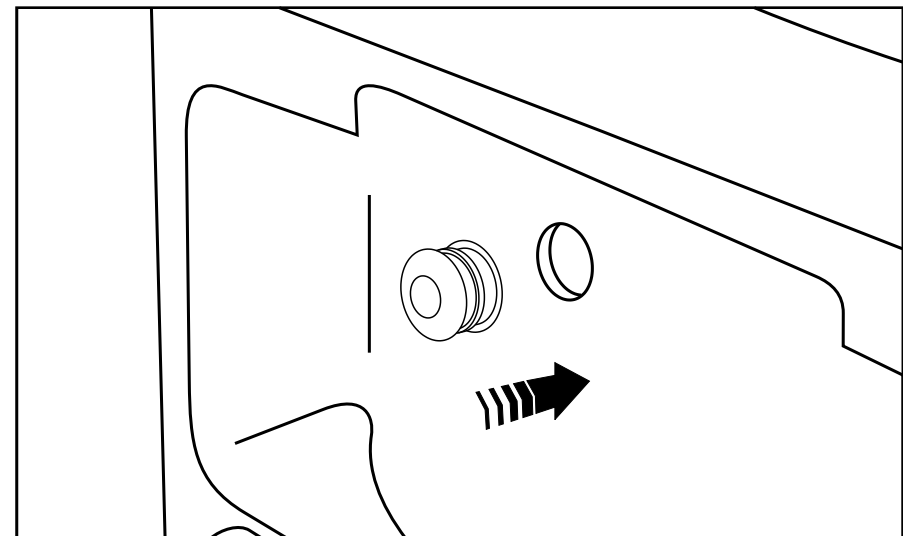


Nota: Para el correcto funcionamiento de este mingitorio, deberá ser instalado con alguna de las siguientes válvulas: *Pressmatic FV - 344 CR* ó *similar*.
FV tronic 374.01 ó *similar*.

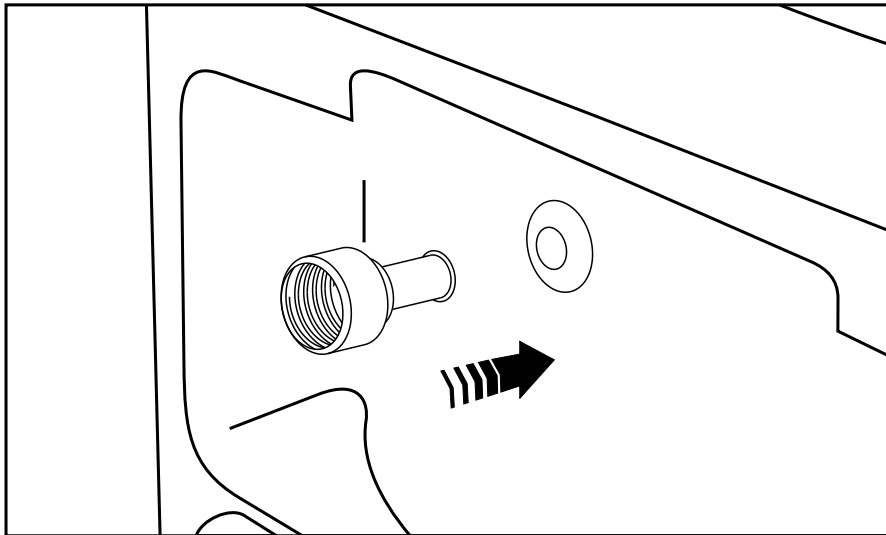
1 Preparar una caja embutida para la conexión con flexible.



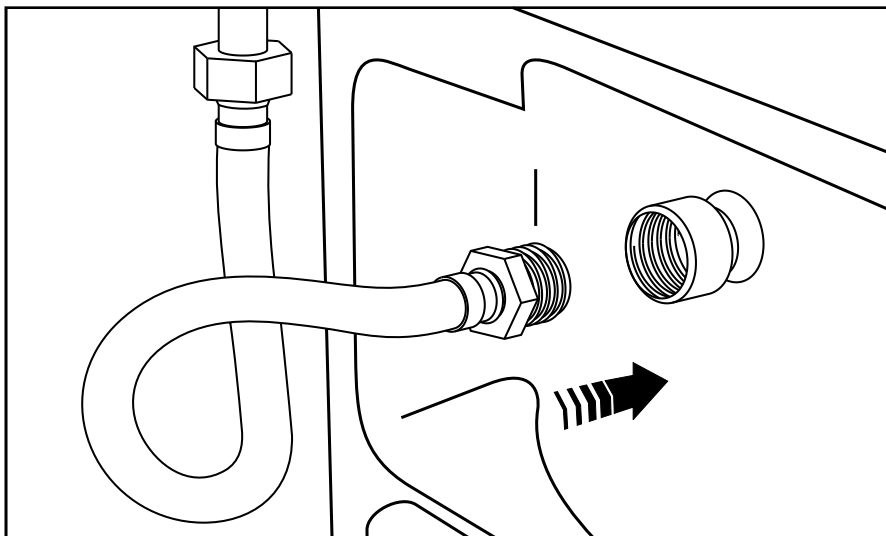
2 Insertar buje de goma en agujero de entrada de agua.



3 Insertar conector metálico en buje de goma.



4 Conectar flexible.



BS 0930995

