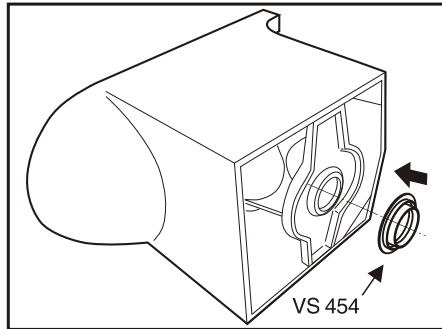


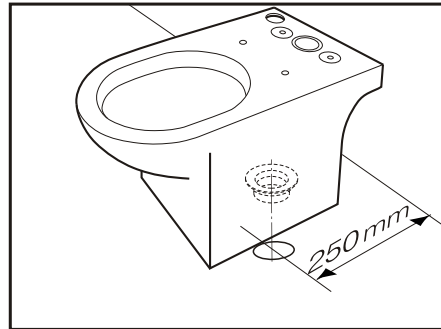
ferrum qubiq

Montaje del inodoro largo IRL

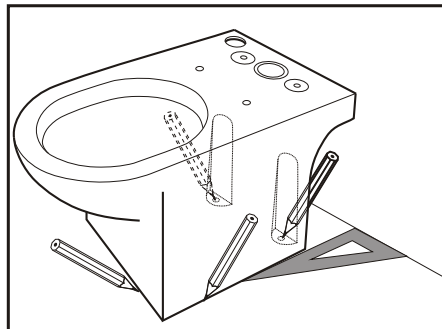
1 Colocar acople



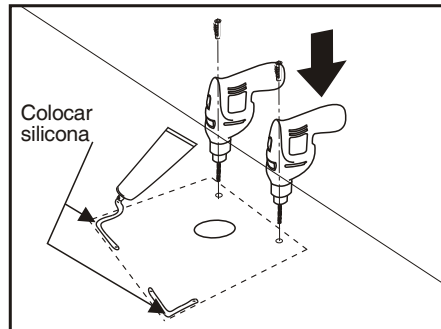
2 Posicionar



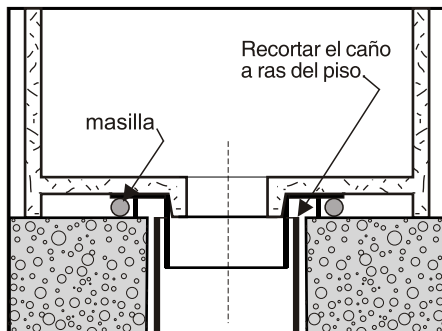
3 Marcar x 2



4 Perforar Ø 10 e insertar tarugos x 2



5 Posicionar y sellar



6 Atornillar x 2

