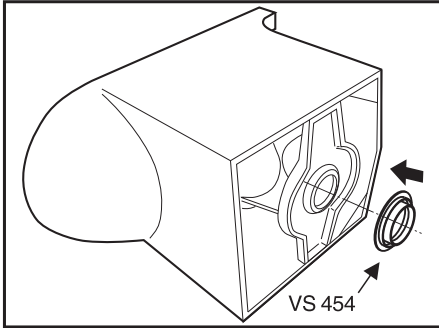
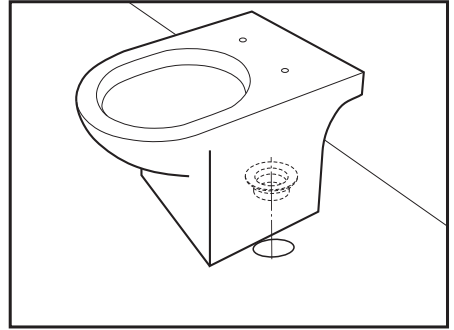


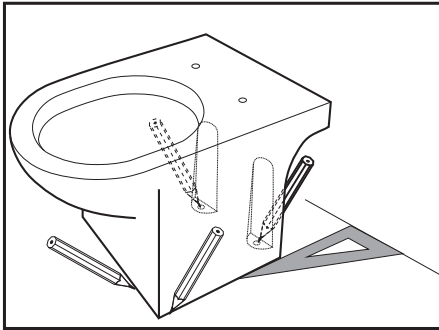
1 Colocar acople



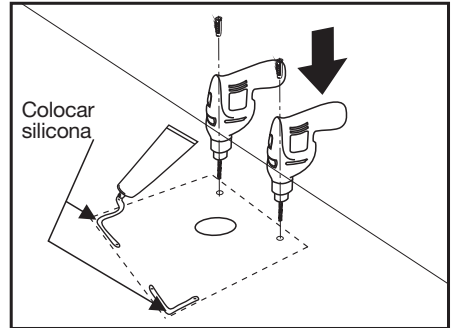
2 Posicionar



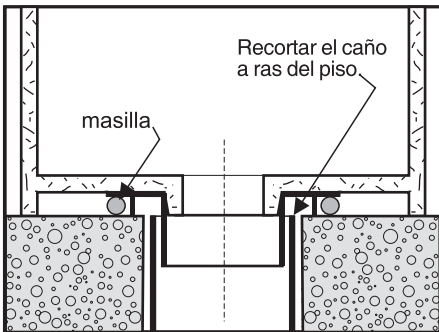
3 Marcar x 2



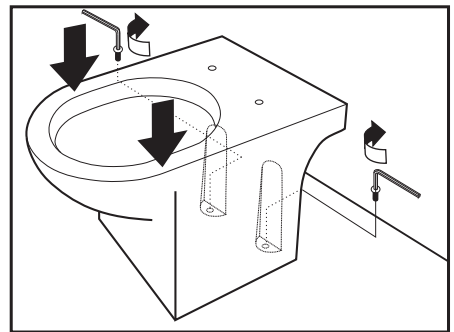
4 Perforar Ø 10 e insertar tarugos x 2



5 Posicionar y sellar



6 Atornillar x 2



GA*AH ▲ LA COBERTURA DE 10 AÑOS ES ÚNICAMENTE PARA LA PORCELANA SANITARIA.

FERRUM S.A. SE RESERVA EL DERECHO DE INTRODUCIR MODIFICACIONES O CAMBIOS EN SUS PRODUCTOS SIN PREVIO AVISO.

ferrum

FERRUM S.A. DE CERÁMICA Y METALÚRGIA
 ESPAÑA 496 - AVELLANEDA (1870) - BS. AS. - ARGENTINA
 TEL.: (54 - 011) 4222 1500 - FAX: (54 - 011) 4229 6244
 3577 0 088 A 8H 08 H A L 0 L H ■ 6800 222 2266
 WEB: WWW.FERRUM.COM - E-MAIL: INFO@FERRUM.COM