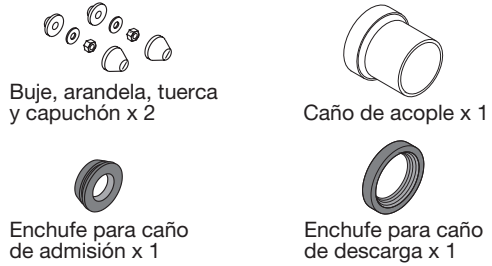
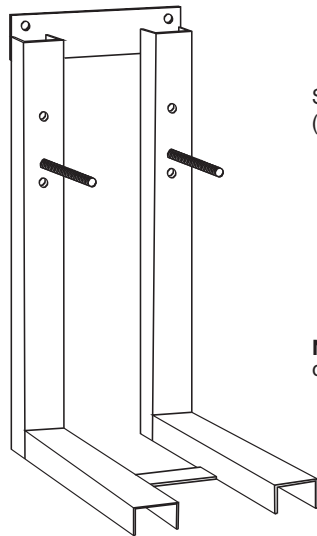


## Elementos provistos en el kit

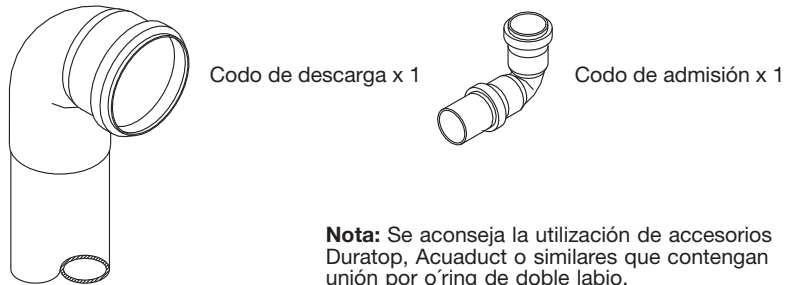


## Elementos necesarios para la instalación



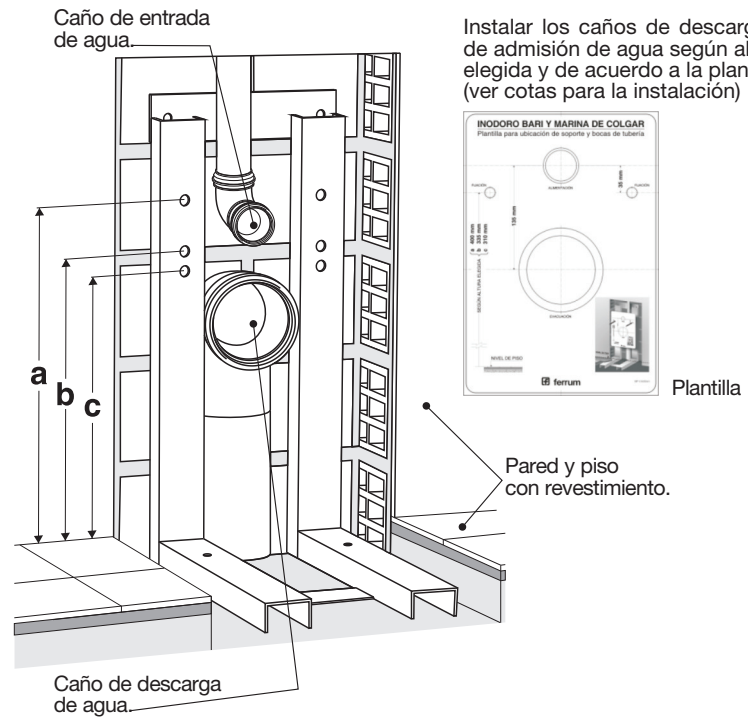
Soporte con 2 varillas roscadas x 1.  
(Se adquiere por separado)

**Nota:** En la instalación revestir con mortero de cemento, evitando el contacto con mortero de cal.



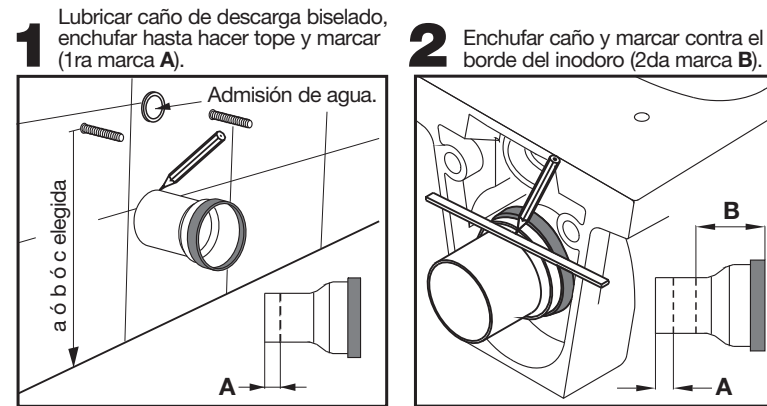
**Nota:** Se aconseja la utilización de accesorios Duratop, Acuaduct o similares que contengan unión por óring de doble labio.

## Instalación del soporte

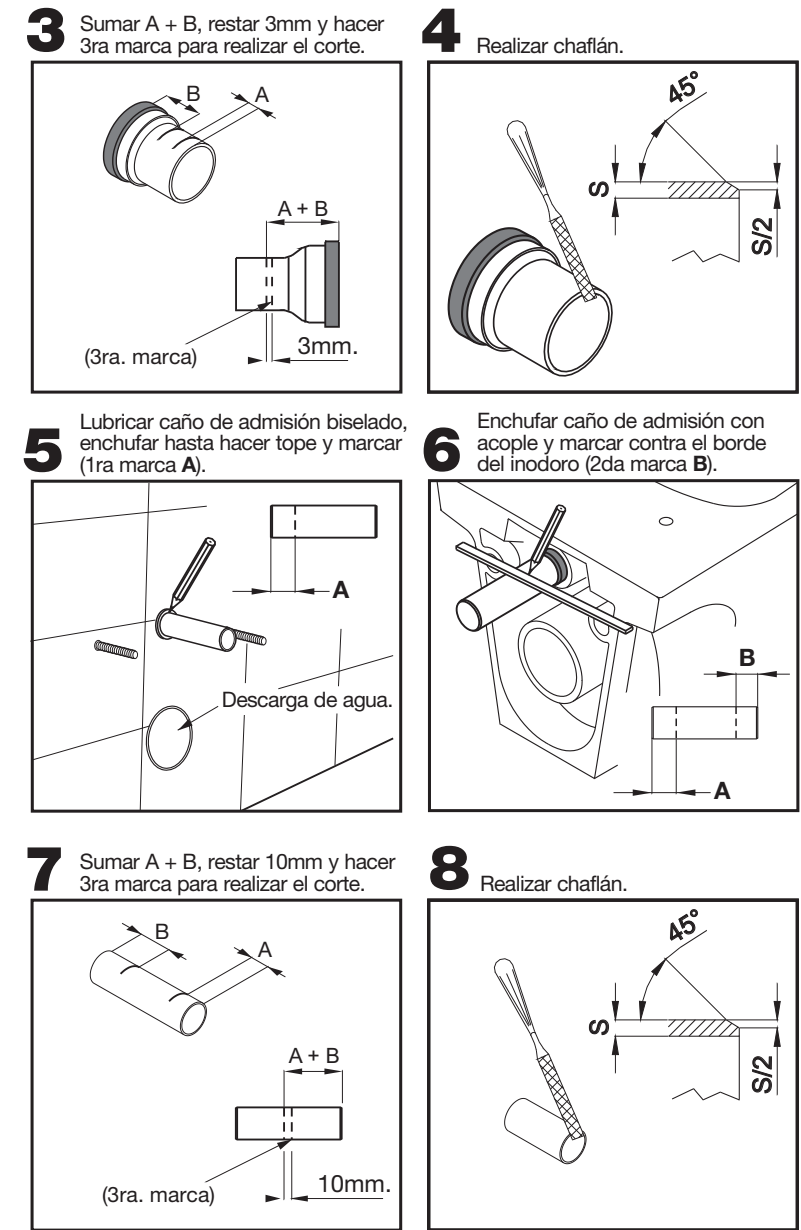


Instalar los caños de descarga y de admisión de agua según altura elegida y de acuerdo a la plantilla. (ver cotas para la instalación)

## Instalación del inodoro

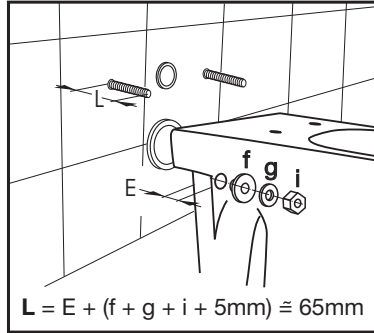


## Instalación del inodoro

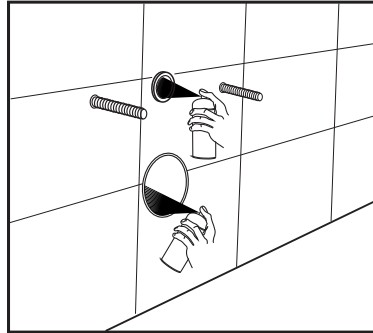


## Instalación del inodoro

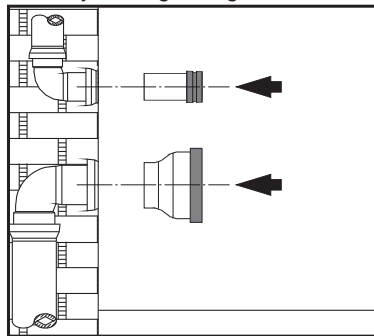
**9** Instalar varillas roscadas y regular longitud (L).



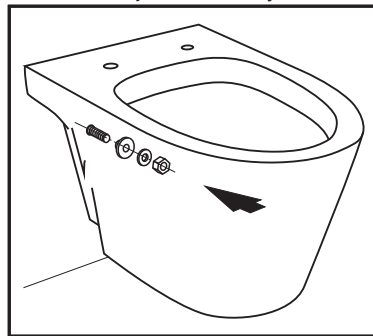
**10** Lubricar caños de admisión y descarga de agua.



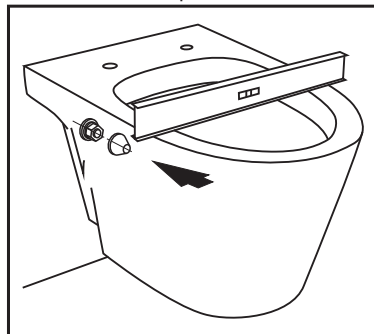
**11** Ensamblar acoples de admisión y descarga de agua.



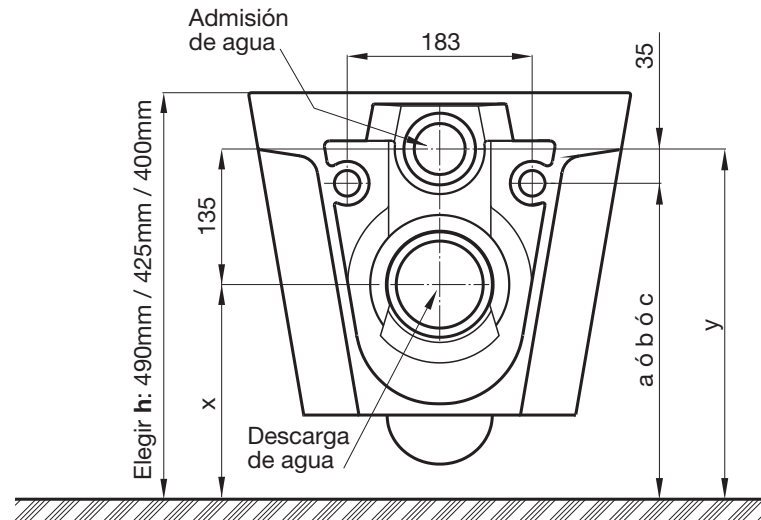
**12** Montar inodoro, insertar en varillas los bujes, arandelas y tuercas.



**13** Nivelar y ajustar tuercas. Colocar capuchones.



## Instalación del inodoro



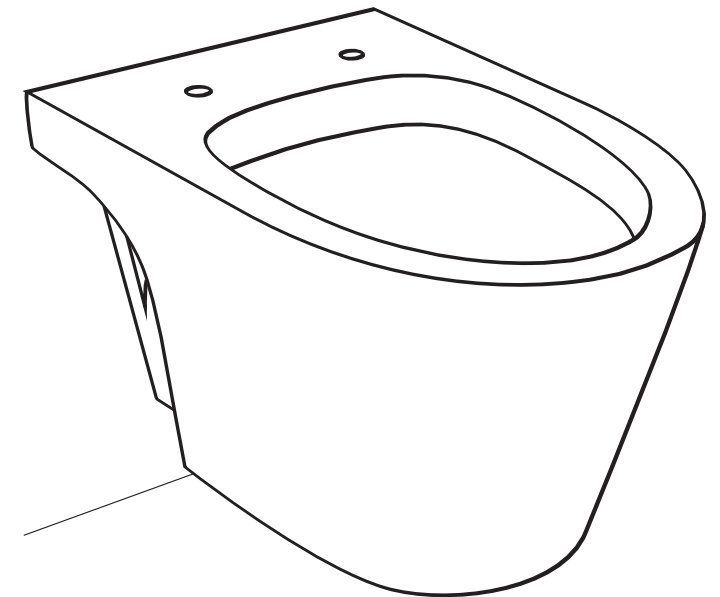
### Alternativas de instalación

(h) Altura final del artefacto (mm).	490	425	400
Altura de fijación al soporte (mm).	a	b	c
(Y) Entrada de agua (mm).	435	370	345
(X) Descarga de agua (mm).	300	235	210

BS 0931001

# M A R I N A

Instalación del inodoro con soportes y descarga de agua a la pared



Ferrum S. A. no se responsabiliza por la instalación de este inodoro sin el soporte previsto para tal fin y se reserva el derecho de introducir modificaciones o cambios en sus productos sin previo