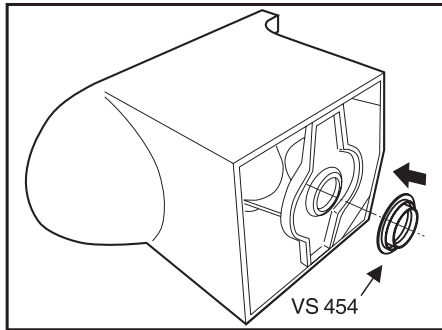
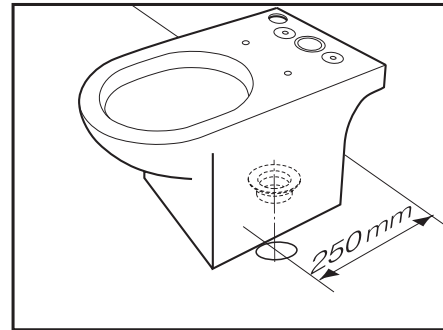


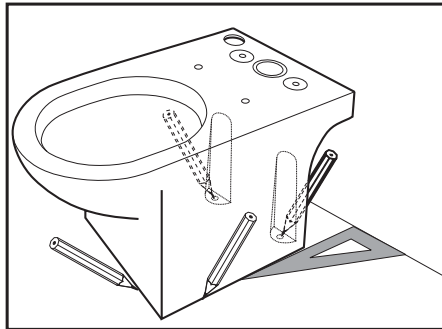
1 Colocar acople



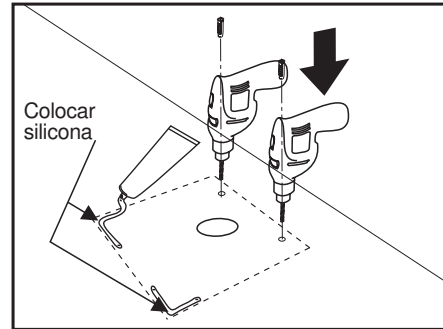
2 Posicionar



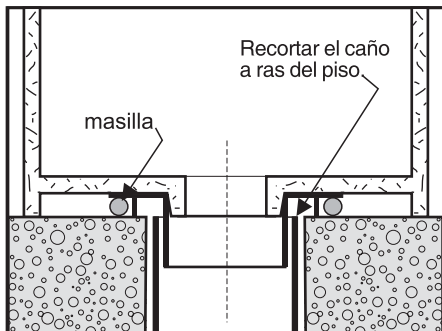
3 Marcar x 2



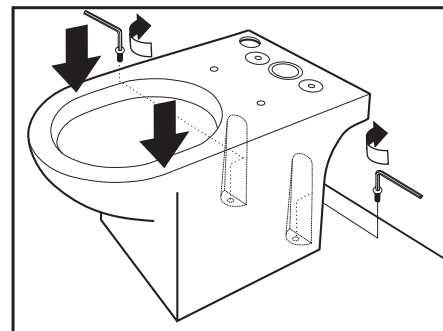
4 Perforar $\varnothing 10$ e insertar tarugos x 2



5 Posicionar y sellar



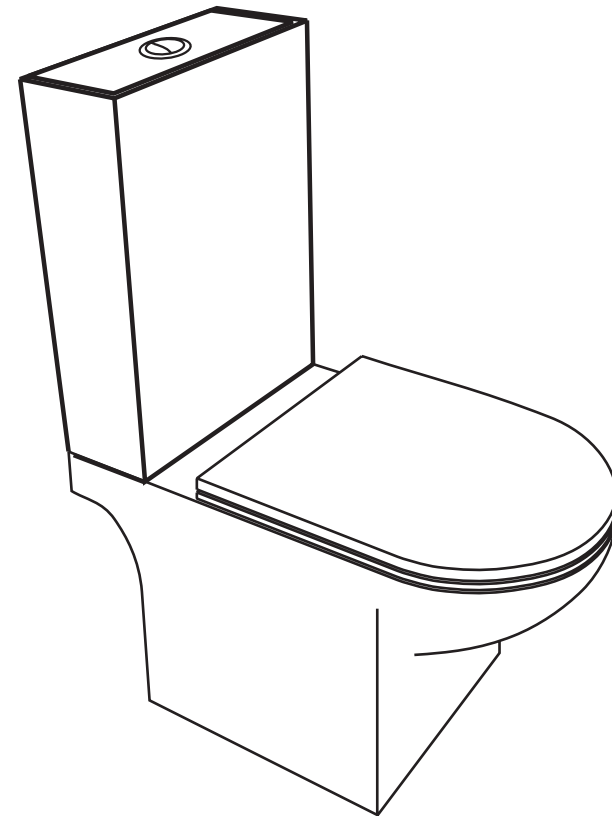
6 Atornillar x 2



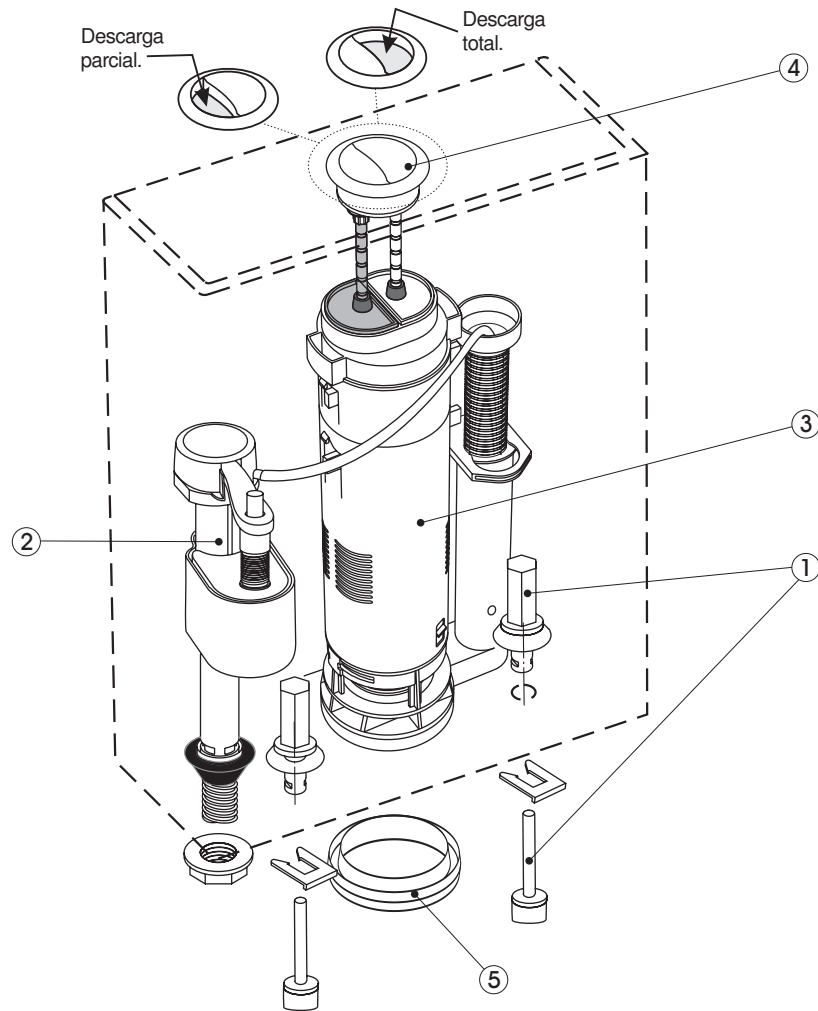
FERRUM S.A. SE RESERVA EL DERECHO DE INTRODUCIR MODIFICACIONES O CAMBIOS EN SUS PRODUCTOS SIN PREVIO AVISO.

ferrum qubiq

Montaje del depósito DRA
con sistema de descarga dual



Elementos provistos por Ferrum



Ref.	Descripción	Cant.	Ref.	Descripción	Cant.
1	Tornillo, arandela, tuerca y chaveta	2	4	Conjunto de accionamiento	1
2	Válvula de entrada de agua	1	5	Aro de acople al inodoro	1
3	Válvula de descarga de agua	1			

Herramientas y elementos necesarios para la instalación



Fijación al inodoro

