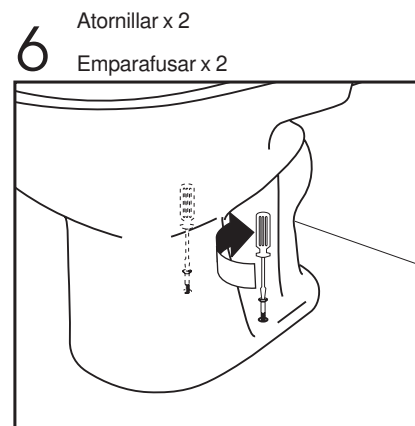
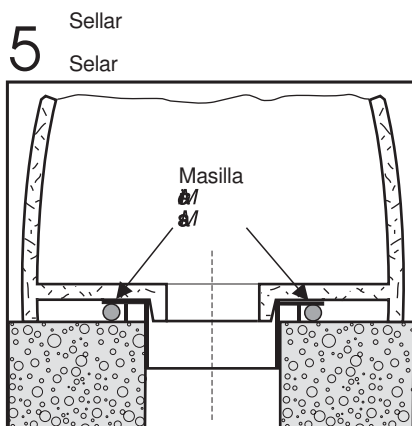
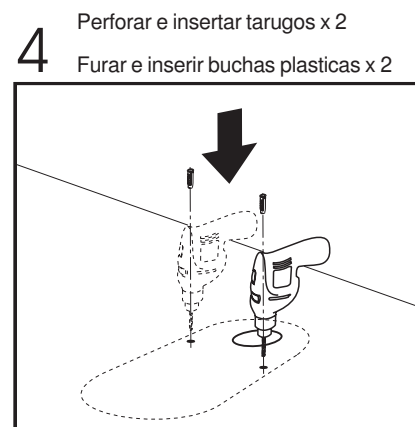
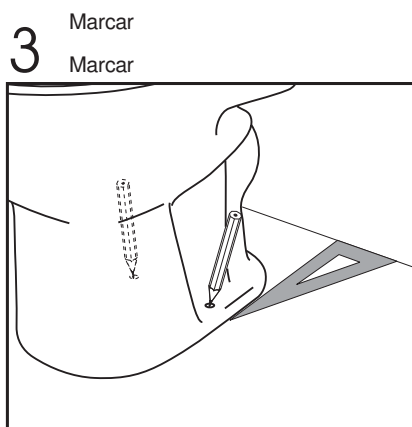
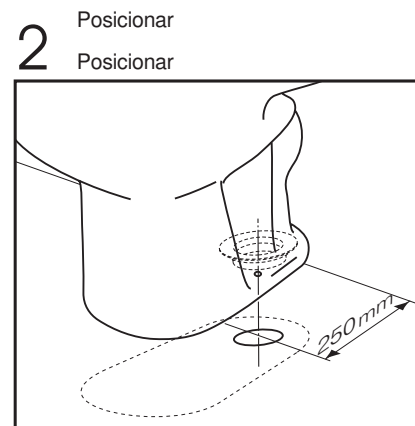
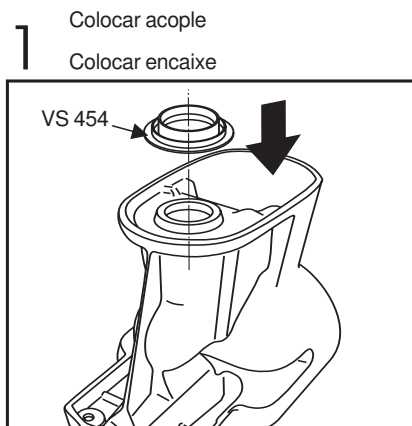


Montaje inodoro
bowl mounting
Montagem vaso sanitario

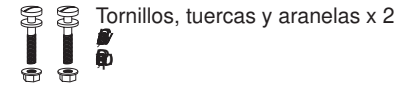
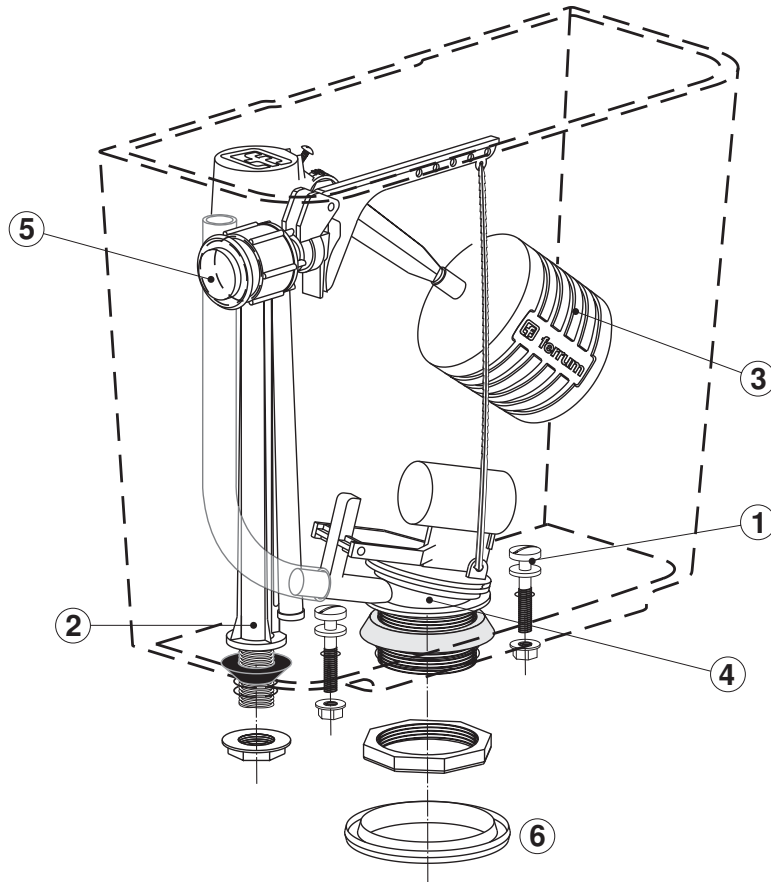
B A R I

Montaje del depósito DKM
DKM tank mounting
Montagem da caixa acoplada DKM



BS 0910078

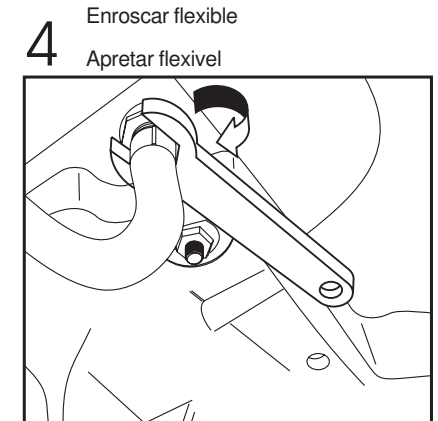
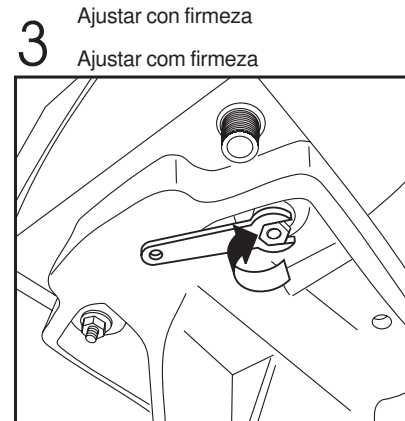
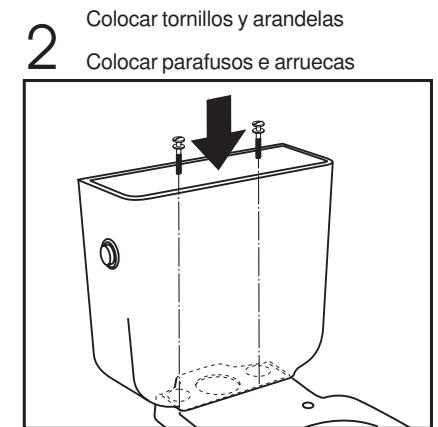
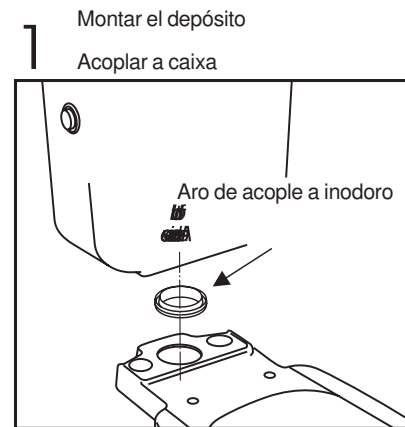




Herramientas y elementos necesarios para la instalación
Tools and spare parts necessary for the assemble
Ferramentas e elementos necessarios para a instalação



Fijación al inodoro
Fixation to the bowl
Fixação ao vaso sanitario



Pos.	Descripción	Cant.	Pos.	Descripción	Cant.
1	Tornillos, arandelas y tuercas. Parafusos, porcas e arruelas.	2	4	Válvula de descarga. Valvula de saída.	1
2	Válvula de entrada de agua. Valvula de entrada.	1	5	Botón de accionamiento.	1
3	Boya.	1	6	Acople al inodoro.	1