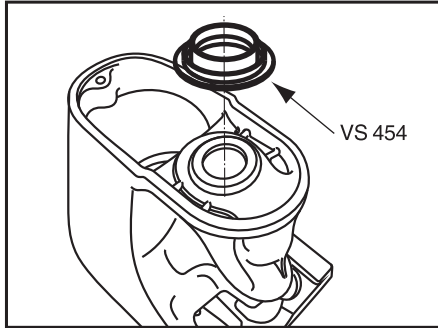
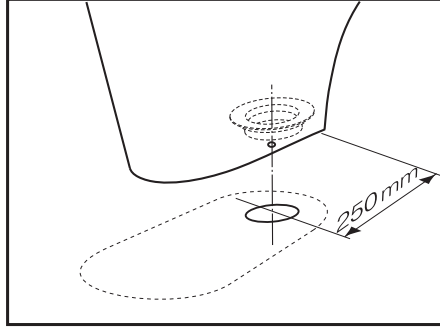


Montaje del inodoro
bowl mounting
Montagem vaso sanitario

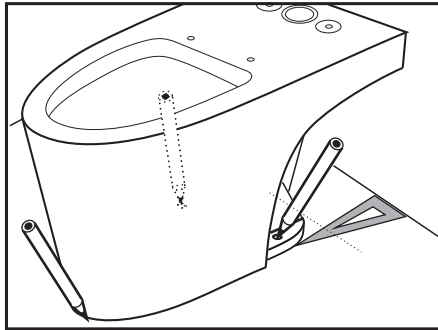
- 1** Colocar acople
Fit gasket (not included)
Colocar encaixe



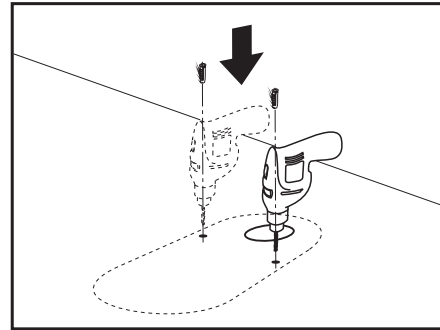
- 2** Posicionar
Place
Posicionar



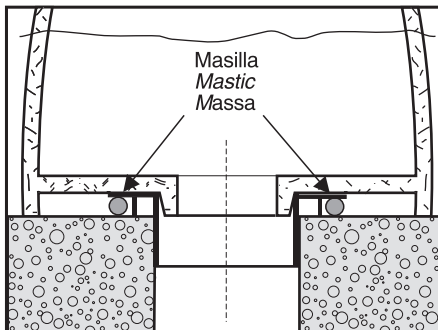
- 3** Marcar x 2
Mark x 2
Marcar x 2



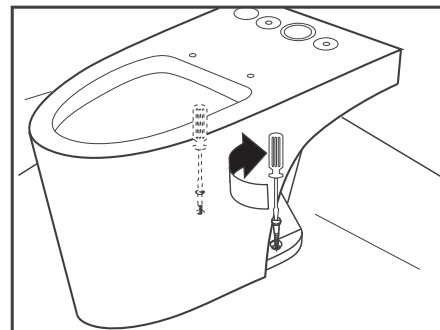
- 4** Perforar e insertar tarugos x 2
Drill and insert plastic pillows x 2
Furar e inserir buchas plasticas x 2



- 5** Sellar
Sealing
Selar

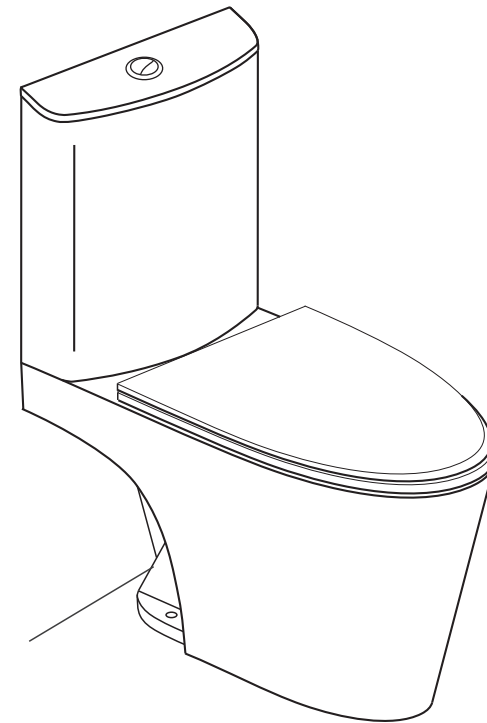


- 6** Atornillar x 2
Screw x 2
Emparafusar x 2



MARINA

Montaje del depósito DHW
DHW Tank mounting
Montagem da caixa acoplada DHW



GARANTÍA: LA COBERTURA DE 10 AÑOS ES ÚNICAMENTE PARA LA PORCELANA SANITARIA.
FERRUM S.A. SE RESERVA EL DERECHO DE INTRODUCIR MODIFICACIONES O CAMBIOS EN SUS PRODUCTOS SIN PREVIO AVISO.

ferrum

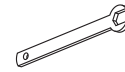
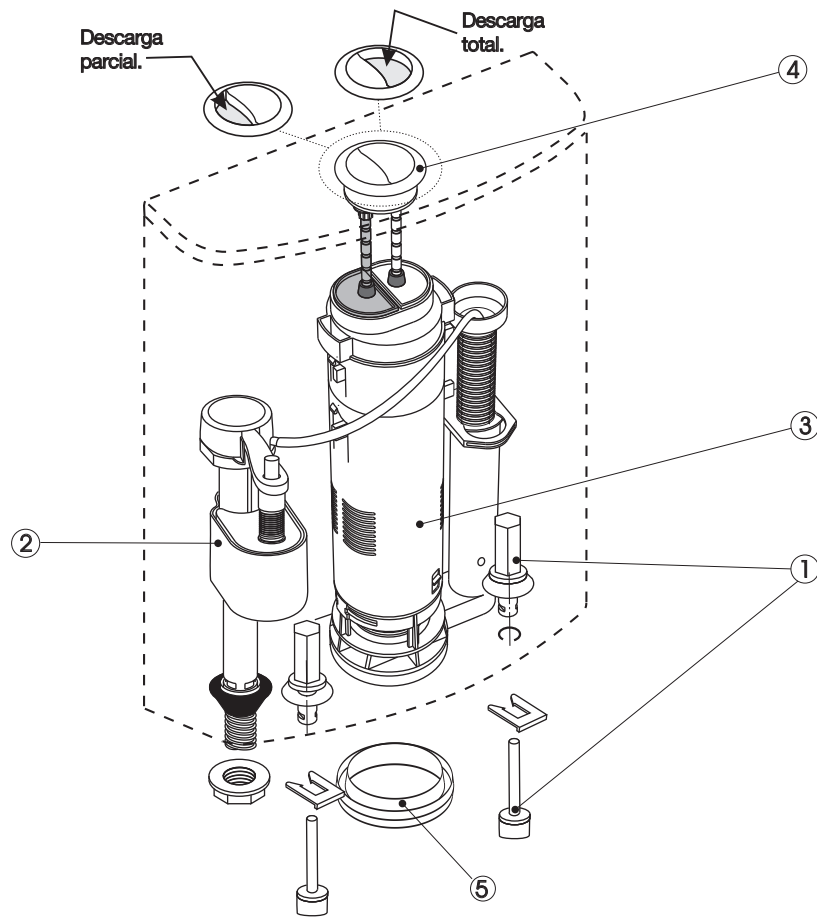
FERRUM S.A. DE CERÁMICA Y METALÚRGIA
ESPAÑA 496 - AVELLANEDA (1870) - BS. AS. - ARGENTINA
TEL.: (54 - 011) 4222 1500 - FAX: (54 - 011) 4229 6244
SERVICIO DE ATENCIÓN AL CLIENTE: 0800 - 222 - 2266
WEB: WWW.FERRUM.COM - E-MAIL: INFO@FERRUM.COM

09/06
BS0910087

ferrum

Elementos provistos por Ferrum
 Fittings supplies by Ferrum
 Elementos fornecidos por Ferrum

Herramientas y elementos necesarios para la instalación
 Tools and spare parts necessary for the assemble
 Ferramentos e elementos necessarios para la instalaçao



Llave
 Wrench
 Chave

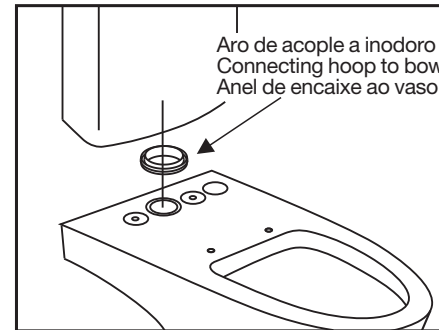


Destornillador
 Screwdriver
 Chave de fenda

Fijación al inodoro
 Fixation to the bowl
 fixaçao ao vaso sanitario

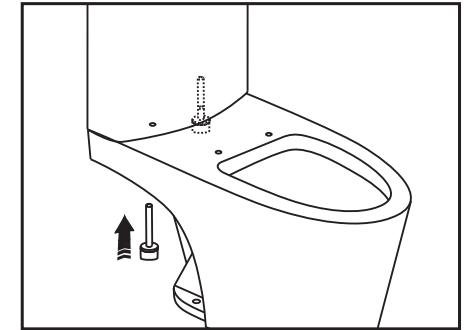
1

Montar el depósito
 Mount the tank
 Acoplar a caixa



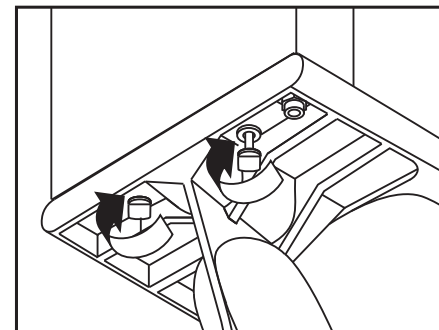
2

Montar componetes
 Mount elements
 Montar elementos



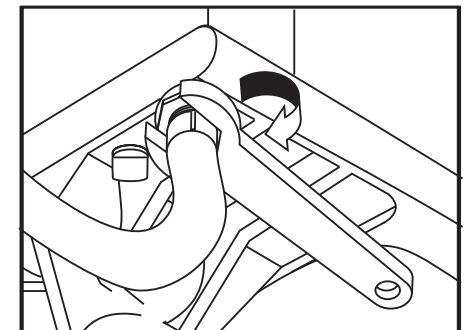
3

Ajustar con firmeza
 Adjust strongly
 Ajustar com firmeza



4

Enroskar flexible
 Screw fitting
 Apretar flexível



Ref.	Descripción	Cant.	Ref.	Descripción	Cant.
1	Tornillo, arandela, tuerca y chaveta Screws, nuts and washers Parafusos, porcas e arruelas	2	4	Tecla de accionamiento Drive button Movimentação	1
2	Válvula de entrada de agua Fill valve Valvula de entrada	1	5	Acople al inodoro Fit to bowl Anel de encaixe ao vaso	1
3	Válvula de descarga de agua Flush valve Valvula de saída	1			