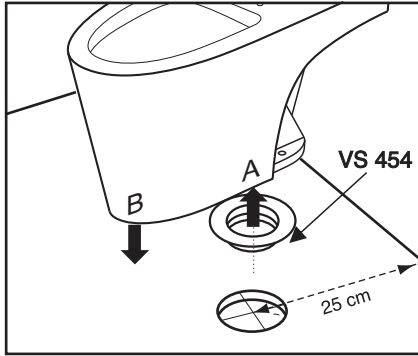
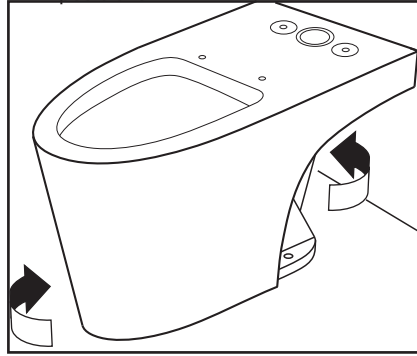


Montaje de inodoro
 Mount the bowl
 Acoplar a inodoro

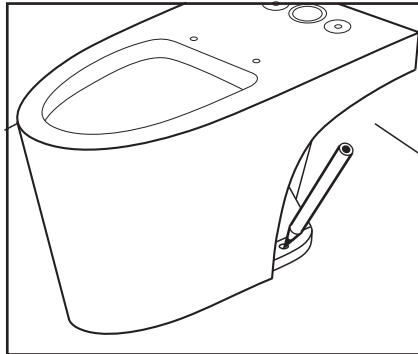
- 1** A)colocar acople en el inodoro y apoyar en le piso
 A)fit gasket and B) to lower
 A)colocar encaixe e B) abaixe



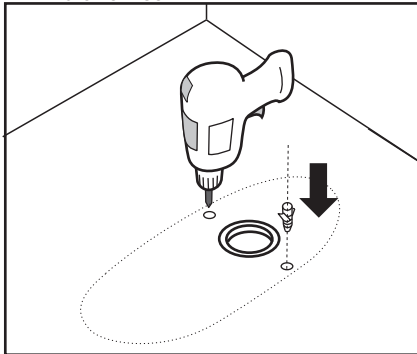
- 2** posicionar
 place
 posicionar



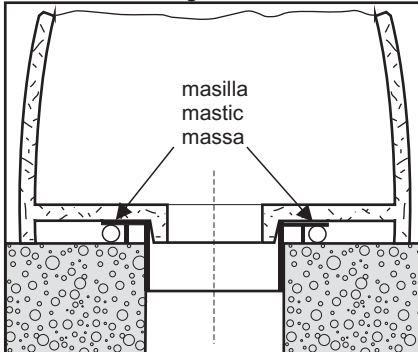
- 3** marcar
 mark
 marcar



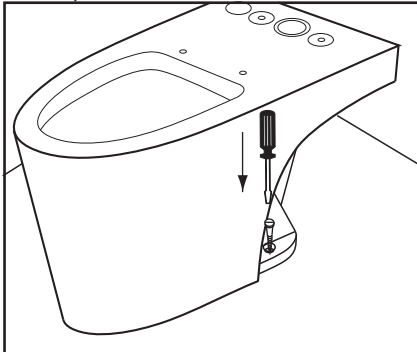
- 4** perforar e insertar x 2
 drill and insert x 2
 furar e inserir x 2



- 5** sellar y montar
 seal and mount
 selo e montagem



- 6** atornillar x 2
 screw x 2
 apertar x 2



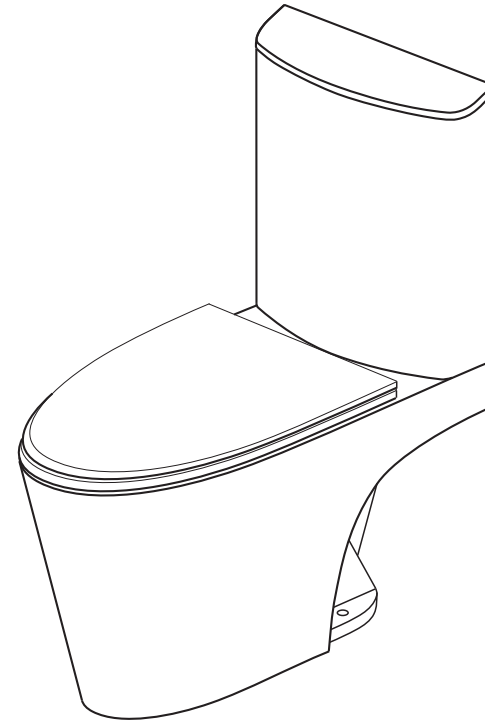
Ferrum se reserva el derecho de introducir
 cambios en sus productos
 sin previo aviso.

01/2003

BS 930010

M A R I N A

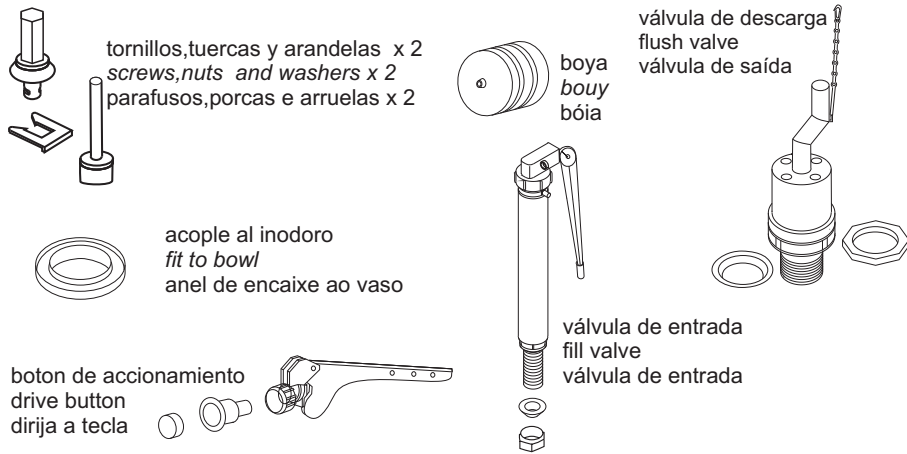
Montaje de inodoro y depósito
 Tank mounting
 Montagem da caixa acoplada



Ferrum s.a. de cerámica y metalurgia
 España 496 - Avellaneda - Prov.de Bs. As. - Argentina - Tel.: (54-11) 4222-1500
 Fax: (54-11) 4229-6244 -Internet: <http://www.ferrum.com> - E-mail: info@ferrum.com
 Servicio de atención al Cliente: 0800 - 222 - 2266



Elementos provistos por Ferrum
Spare parts supplies by Ferrum
 Elementos fornecidos por Ferrum

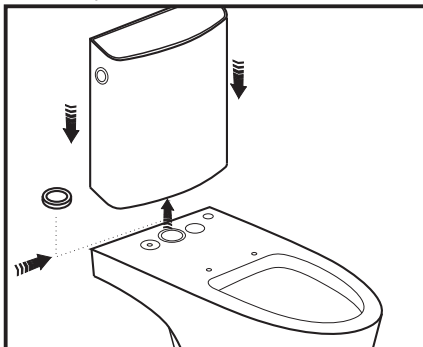


Herramientas y elementos necesarios para la instalación
Tools and spare parts necessary for the assemble
 Ferramentos e elementos neccessarios para a instalaçao

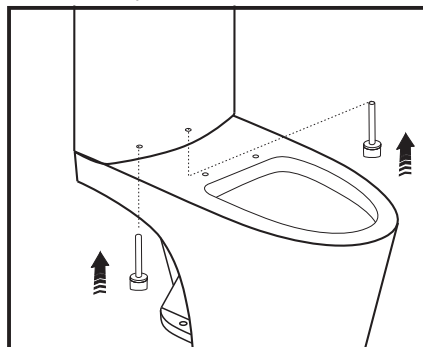


Fijación al inodoro
Fixation to the bowl
 Fixação ao vaso sanitario

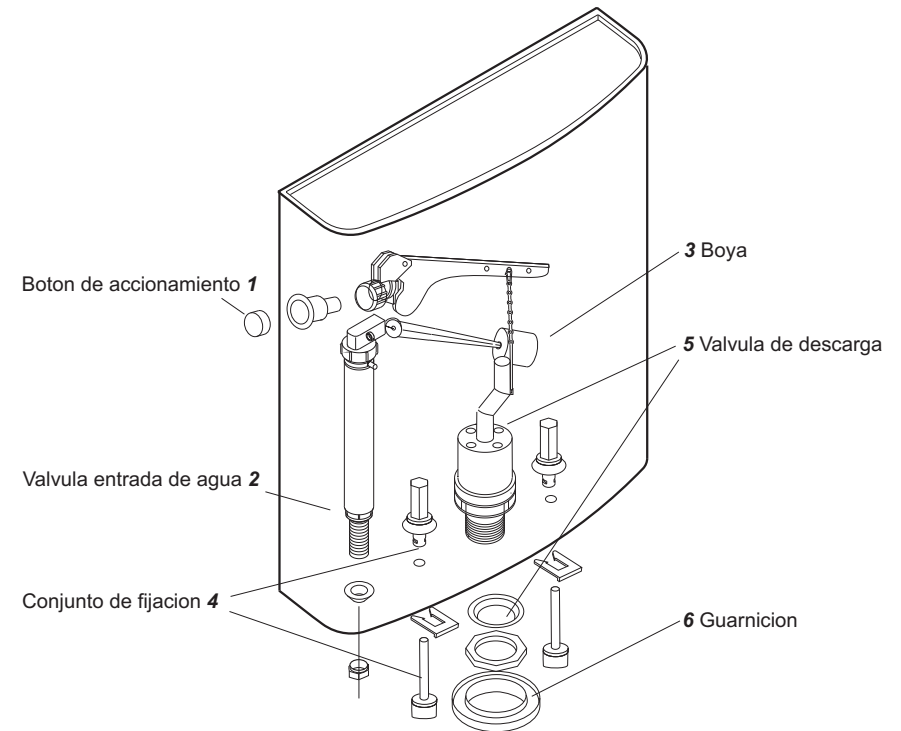
1 montar el depósito
mount the tank
 acoplar a caixa



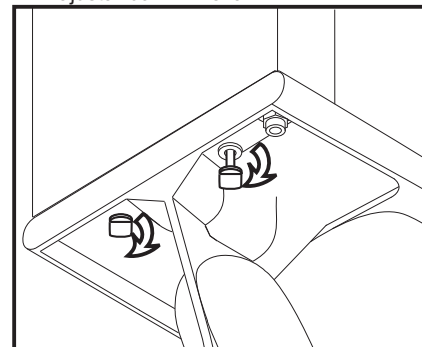
2 montar tornillos
mount screws
 montar parafusos



Montaje del depósito
Mount the tank
 Acoplar a caixa



3 ajustar con firmeza
adjust strongly
 ajustar com firmeza



4 enroskar el flexible
screw the fitting
 apertar o flexivel

