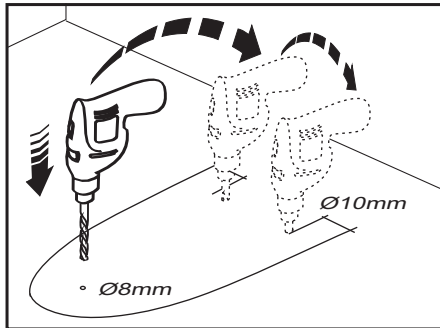
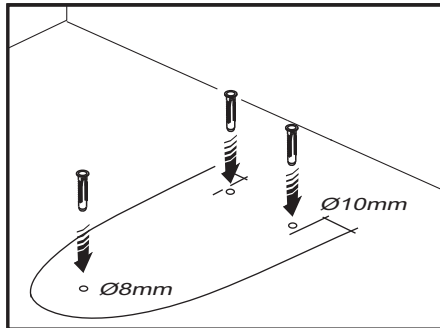


Instalación del bidet

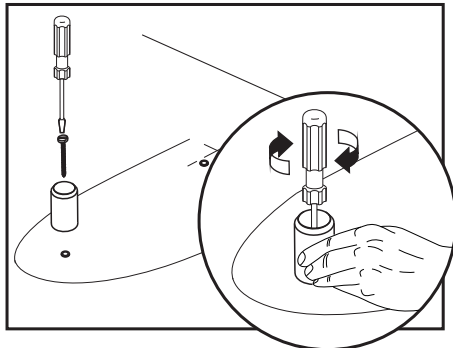
- 5** Efectuar los agujeros sobre las marcas según medidas indicadas.



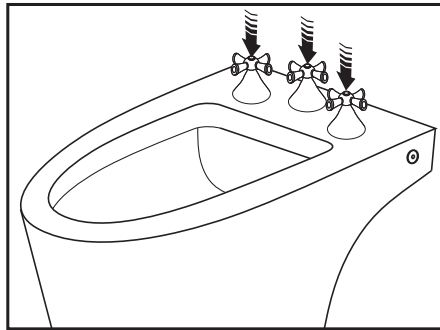
- 6** Insertar tarugos según medidas indicadas.



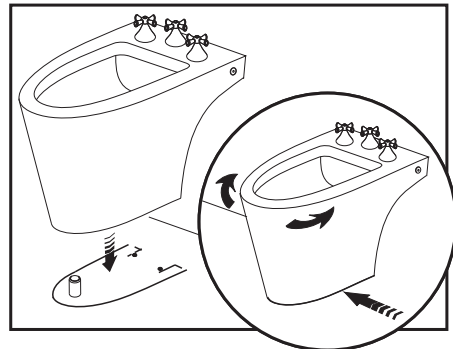
- 7** Ajustar el tornillo de fijación del tope plástico con firmeza.



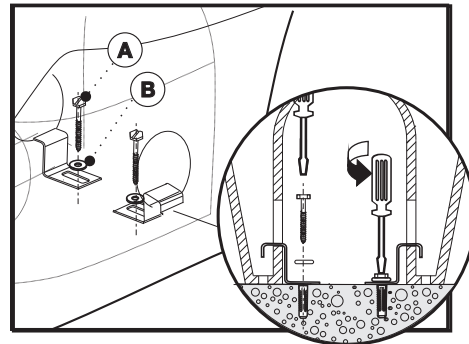
- 8** Instalar grifería antes de posicionar el bidet.



- 9** Alinear el bidet según marca y verificar posición del soporte según paso 2.

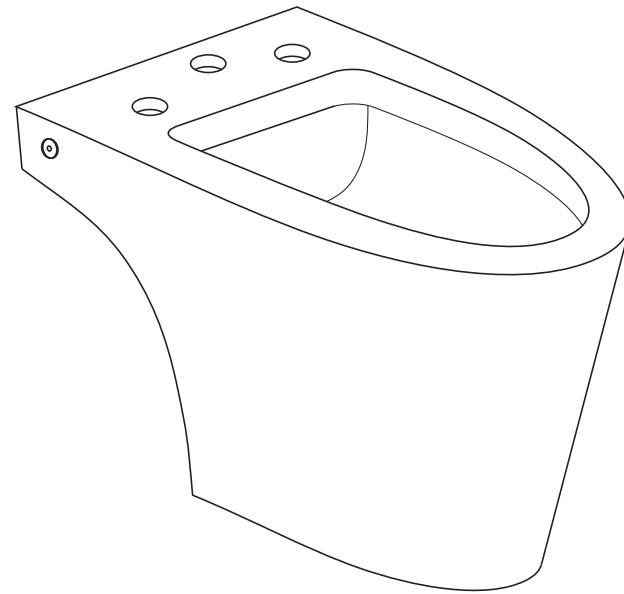


- 10** Insertar tornillos de fijación al piso (A), arandelas de fijación (B) y ajustar con firmeza utilizando destornillador o llave.



M A R I N A

Instalación del bidet



FERRUM S.A. SE RESERVA EL DERECHO DE INTRODUCIR MODIFICACIONES O CAMBIOS EN SUS PRODUCTOS SIN PREVIO AVISO.

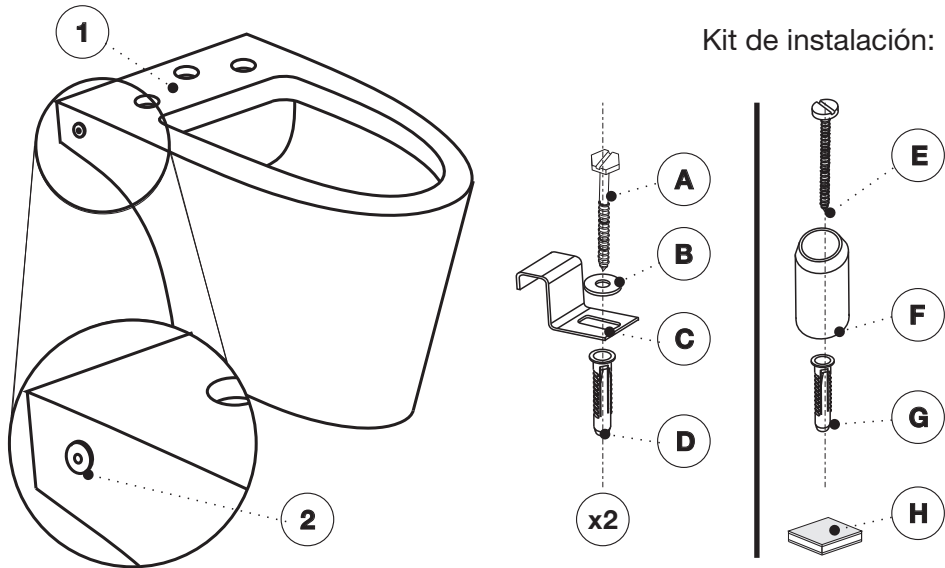
ferrum

FERRUM S.A. DE CERÁMICA Y METALÚRGIA
 ESPAÑA 496 - AVELLANEDA (1870) - BS. AS. - ARGENTINA
 TEL.: (54 - 011) 4222 1500 - FAX: (54 - 011) 4229 6244
 SERVICIO DE ATENCIÓN AL CLIENTE: 0800 - 222 - 2266
 WEB: WWW.FERRUM.COM - E-MAIL: INFO@FERRUM.COM

BS 0910021
 03/2010

ferrum

Componentes provistos por Ferrum



Referencia de los componentes

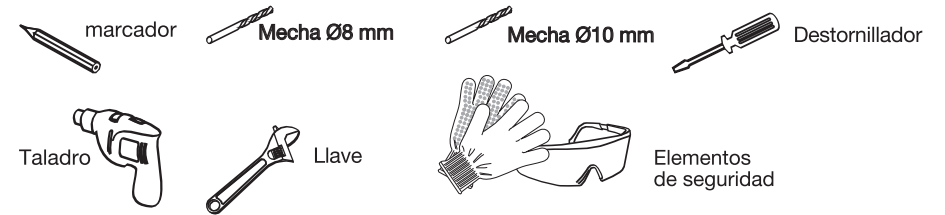
Item	Descripción	Cantidad
1.	Bidet Marina	1
2.	Tapón plástico de fijación de tapa *la tapa se compra por separado	2

Componentes del kit de instalación

A.	Tornillo para fijación de bidet al piso	2
B.	Arandelas para fijación al piso	2
C.	Soporte para fijación al piso	2
D.	Tarugo de Ø10mm para fijación de bidet	2
E.	Tornillo para fijación de tope plástico	1
F.	Tope plástico	1
G.	Tarugo de Ø8mm para sujeción de tope plástico	1
H.	Placa autoadhesiva doble faz	1

*Todos lo componentes vienen incluidos en una bolsa.

Herramientas y elementos necesarios para la instalación



Instalación del bidet

