

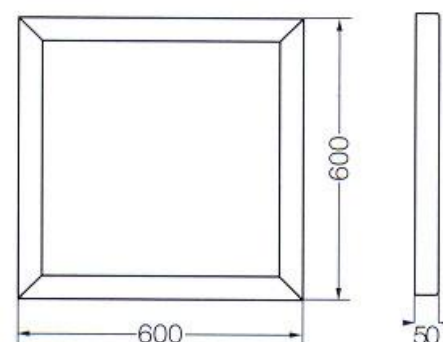
Características generales

Descripción genérica: porta espejo Cód. XEFA W3

Material: MDF enchapado



Colores disponibles: Wengue

**Características técnicas:**

Peso aprox.: 5,98 kg

Incluye: Elementos de sujeción

Instale el producto de acuerdo al instructivo de instalación y siga las instrucciones de limpieza que se indican en el mismo.

Garantía: 1 año por defectos de fabricación. Excluye daños ocasionados por el uso inadecuado, instalaciones deficientes o el uso de limpiadores abrasivos.

Ferrum s.a. de cerámica y metalurgia

España 496 - Avellaneda - Provincia de Buenos Aires - Argentina

Fax: (054 11) 4229-6244 - Internet: <http://www.ferrum.com> - E-mail: info@ferrum.com

Ferrum se reserva el derecho de introducir modificaciones o cambios en sus productos sin previo aviso.

Ferrum posee un Departamento de Promoción Técnica que le brinda el mejor asesoramiento sobre sus productos pre y post venta.

Centro de Información al Cliente: 0800-222-2266