

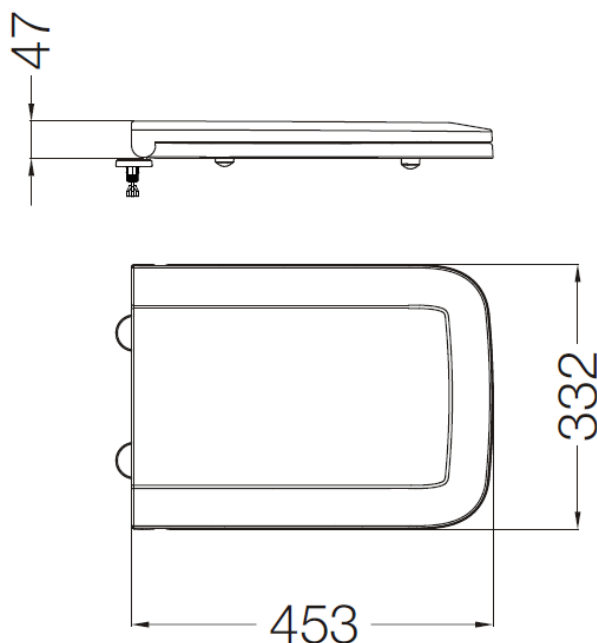
## Características generales

**Descripción genérica:** tapa asiento de inodoro con cierre suave Cód. TEXUS

**Materiales:** Urea, herraje metálico



**Colores disponibles:** Blanco



## Características técnicas:

**Peso aprox.:** 4,27 kg

**Incluye:** Elementos de sujeción

Instale el producto de acuerdo al instructivo de instalación y siga las instrucciones de limpieza que se indican en el mismo.

**Garantía: 1 año por defectos de fabricación. Excluye daños ocasionados por el uso inadecuado, instalaciones deficientes o el uso de limpiadores abrasivos.**

Ferrum s.a. de cerámica y metalurgia

España 496 - Avellaneda - Provincia de Buenos Aires - Argentina

Fax: (054 11) 4229-6244 - Internet: <http://www.ferrum.com> - E-mail: [info@ferrum.com](mailto:info@ferrum.com)

Ferrum se reserva el derecho de introducir modificaciones o cambios en sus productos sin previo aviso.

Ferrum posee un Departamento de Promoción Técnica que le brinda el mejor asesoramiento sobre sus productos pre y post venta.

**Centro de Información al Cliente: 0800-222-2266**