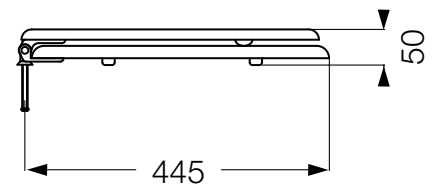
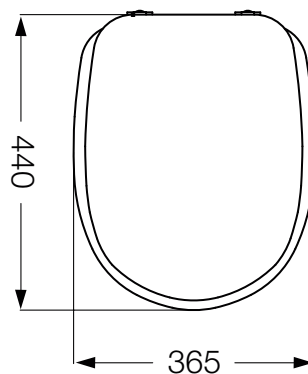


<b>Descripción:</b>	Tapa y asiento inodoro largo ILMJ / inodoro corto ICMJ
<b>Código:</b>	TAW
<b>Color :</b>	B - Blanco
<b>Material:</b>	UF (UREA)
<b>Peso aproximado kg:</b>	1,72
<b>Funcionamiento:</b>	Cierre manual



\*Medidas expresadas en milímetros.

### Garantía:

1 año por defectos de fabricación, excluye daños ocasionados por el mal trato, uso incorrecto, contacto directo con el agua, instalaciones deficientes o el uso de limpiadores abrasivos.

Se recomienda utilizar repuestos originales Ferrum

Ferrum S.A. de cerámica y metalurgia

España 496 - (1870) Avellaneda - Buenos Aires - Argentina  
 Tel.: (054 11) 4222-1500 - Whatsapp: +54 9 11 3004-5698  
 Centro de Información al Cliente: 0800-222-2266  
 Atención al cliente: Lunes a Viernes de 08 a 17hs  
[www.ferrum.com](http://www.ferrum.com) - [info@ferrum.com](mailto:info@ferrum.com)

Ferrum fabrica sus productos bajo normas ambientales ISO 14001

Por ser un producto de porcelana sanitaria deberá tenerse en cuenta que las medidas podrán sufrir una variación de +/-6,5%. Ferrum se reserva el derecho de introducir modificaciones o cambios en sus productos sin previo aviso. Ferrum posee un Departamento de Promoción Técnica que le brinda el mejor asesoramiento sobre sus productos pre y post venta. Ferrum recomienda para sus productos grifería FV.