

Características generales

Descripción genérica: Lavatorio de 1 agujero Cód. LUR1J

Material: Porcelana sanitaria

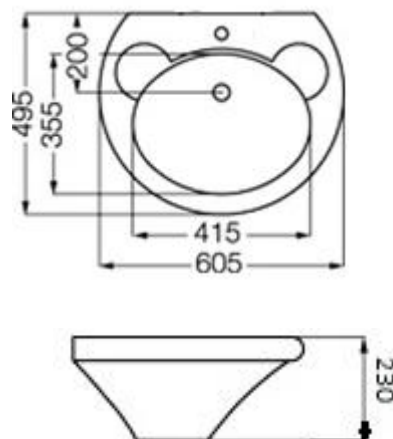
Este lavatorio se instala con columna Cód. CURJ

Normas aplicables: IRAM 11635

Ferrum fabrica sus productos bajo normas ambientales ISO 14001



Colores disponibles: Blanco
Blanco satinado
Jazmín



Características técnicas:

Peso aprox.: 12,01 kg

Profundidad de baha: mm

Capacidad: lts

Con rebosadero

Por ser un producto de porcelana sanitaria deberá tenerse en cuenta que las medidas podrán sufrir una variación de +/- 6,5%

Instale el producto de acuerdo al instructivo de instalación y siga las instrucciones de limpieza que se indican en el mismo

Garantía porcelana sanitaria: 10 años por defectos de fabricación. Excluye daños ocasionados por el uso inadecuado, instalaciones deficientes o el uso de limpiadores abrasivos

Ferrum s.a. de cerámica y metalurgia

España 496 - Avellaneda - Provincia de Buenos Aires - Argentina

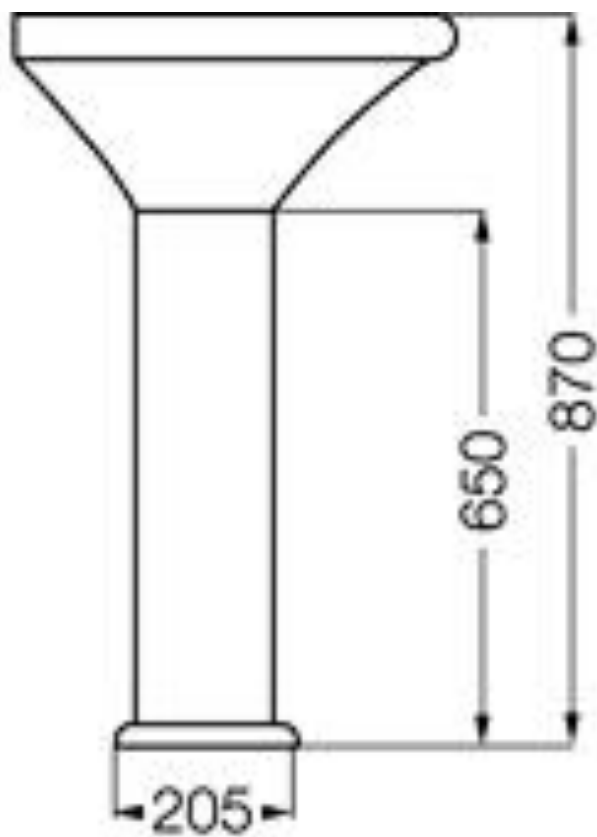
Fax: (054 11) 4229-6244 - Internet: <http://www.ferrum.com> - E-mail: info@ferrum.com

Ferrum se reserva el derecho de introducir modificaciones o cambios en sus productos sin previo aviso.

Ferrum posee un Departamento de Promoción Técnica que le brinda el mejor asesoramiento sobre sus productos pre y post venta.

Ferrum recomienda para sus productos grifería FV.

Centro de Información al Cliente: 0800-222-2266



Esquema / Alturas de instalación recomendadas