

### Características generales

**Descripción genérica:** Lavatorio de 65 cm 3 agujeros Cód. LH63J

**Material:** Porcelana sanitaria

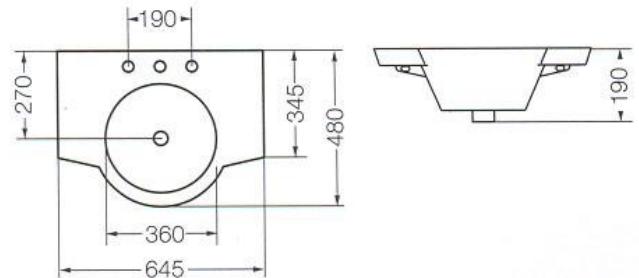
Este lavatorio solo se instala con mueble colgante Marina

**Normas aplicables:** IRAM 11635

Ferrum fabrica sus productos bajo normas ambientales ISO 14001



**Colores disponibles:** Blanco  
Jazmín  
Blanco satinado



Por ser un producto de porcelana sanitaria deberá tenerse en cuenta que las medidas podrán sufrir una variación de +/- 6,5%

### Características técnicas:

**Peso aprox.:** 16 kg

**Profundidad de bacha:** 180 mm

**Capacidad:** 11 lts

Sin rebosadero

**Incluye:** Toallero barral cromado Cód. XTHA 01



Botón de porcelana para desagüe. Cód.: ZTSC B



Instale el producto de acuerdo al instructivo de instalación y siga las instrucciones de limpieza que se indican en el mismo

**Garantía porcelana sanitaria: 10 años por defectos de fabricación. Excluye daños ocasionados por el uso inadecuado, instalaciones deficientes o el uso de limpiadores abrasivos**

Ferrum s.a. de cerámica y metalurgia

España 496 - Avellaneda - Provincia de Buenos Aires - Argentina

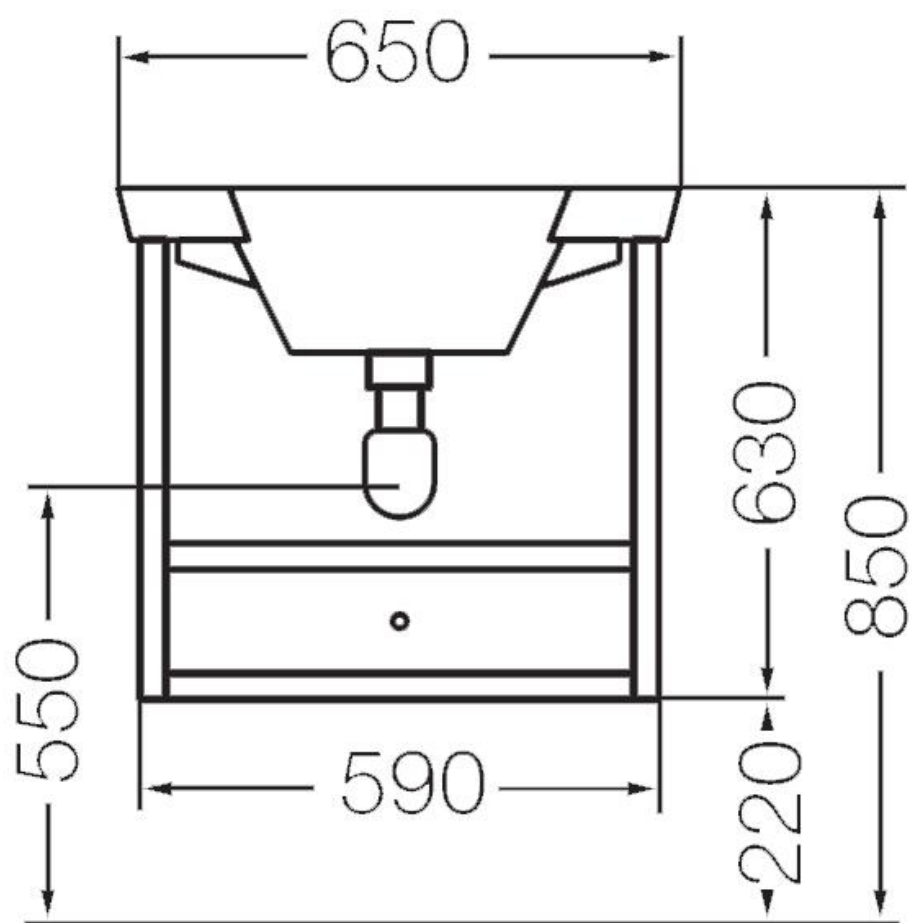
Fax: (054 11) 4229-6244 - Internet: <http://www.ferrum.com> - E-mail: [info@ferrum.com](mailto:info@ferrum.com)

Ferrum se reserva el derecho de introducir modificaciones o cambios en sus productos sin previo aviso.

Ferrum posee un Departamento de Promoción Técnica que le brinda el mejor asesoramiento sobre sus productos pre y post venta.

Ferrum recomienda para sus productos grifería FV.

**Centro de Información al Cliente: 0800-222-2266**



Esquema / Alturas de instalación recomendadas