

Características generales

Descripción genérica: Lavatorio de 3 agujeros Cód. LEL3J

Material: Porcelana sanitaria

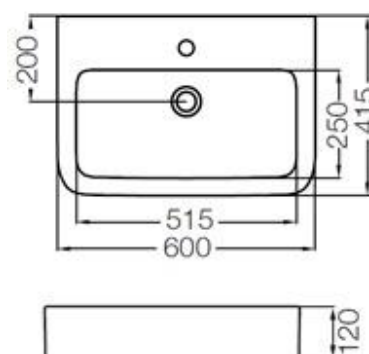
Este lavatorio se puede instalar con mueble colgante Trento

Normas aplicables: IRAM 11635

Ferrum fabrica sus productos bajo normas ambientales ISO 14001



Colores disponibles: Blanco



Características técnicas:

Peso aprox.: 16,20 kg

Profundidad de baha: 120 mm

Capacidad: 11 lts

Sin rebosadero

Por ser un producto de porcelana sanitaria deberá tenerse en cuenta que las medidas podrán sufrir una variación de +/- 6,5%

Incluye: Botón de porcelana para desagüe. Cód.: ZTSC B



Instale el producto de acuerdo al instructivo de instalación y siga las instrucciones de limpieza que se indican en el mismo

Garantía porcelana sanitaria: 10 años por defectos de fabricación. Excluye daños ocasionados por el uso inadecuado, instalaciones deficientes o el uso de limpiadores abrasivos

Ferrum s.a. de cerámica y metalurgia

España 496 - Avellaneda - Provincia de Buenos Aires - Argentina

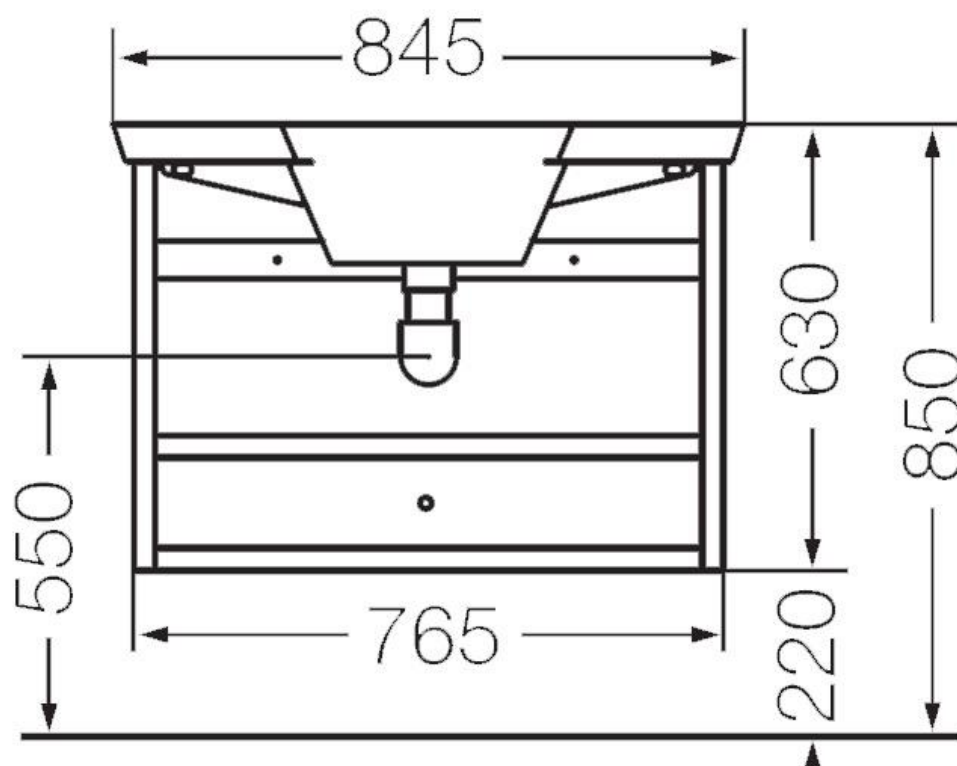
Fax: (054 11) 4229-6244 - Internet: <http://www.ferrum.com> - E-mail: info@ferrum.com

Ferrum se reserva el derecho de introducir modificaciones o cambios en sus productos sin previo aviso.

Ferrum posee un Departamento de Promoción Técnica que le brinda el mejor asesoramiento sobre sus productos pre y post venta.

Ferrum recomienda para sus productos grifería FV.

Centro de Información al Cliente: 0800-222-2266



Esquema / Alturas de instalación recomendadas