

## Características generales

**Descripción genérica:** Inodoro cortó Cód. IUCJ

**Material:** Porcelana sanitaria

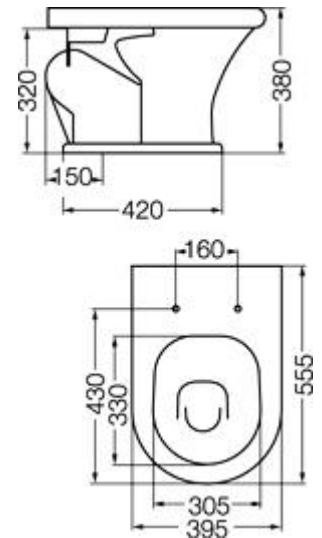
Se aconseja la utilización de válvula para limpieza de inodoro de FV

**Normas aplicables:** IRAM 11636

Ferrum fabrica sus productos bajo normas ambientales ISO 14001



**Colores disponibles:** Blanco  
Blanco satinado  
Jazmín



## Características técnicas:

**Peso aprox.:** 18,67 kg

**Funcionamiento:** sifónico

Por ser un producto de porcelana sanitaria deberá tenerse en cuenta que las medidas podrán sufrir una variación de +/- 6,5%

**Incluye:** Aro acople a piso Cod.VS454  
Tornillos de fijación a piso Cod.VTP09



Instale el producto de acuerdo al instructivo de instalación y siga las instrucciones de limpieza que se indican en el mismo

**Garantía porcelana sanitaria: 10 años por defectos de fabricación. Excluye daños ocasionados por el uso inadecuado, instalaciones deficientes o el uso de limpiadores abrasivos**

Ferrum s.a. de cerámica y metalurgia

España 496 - Avellaneda - Provincia de Buenos Aires - Argentina

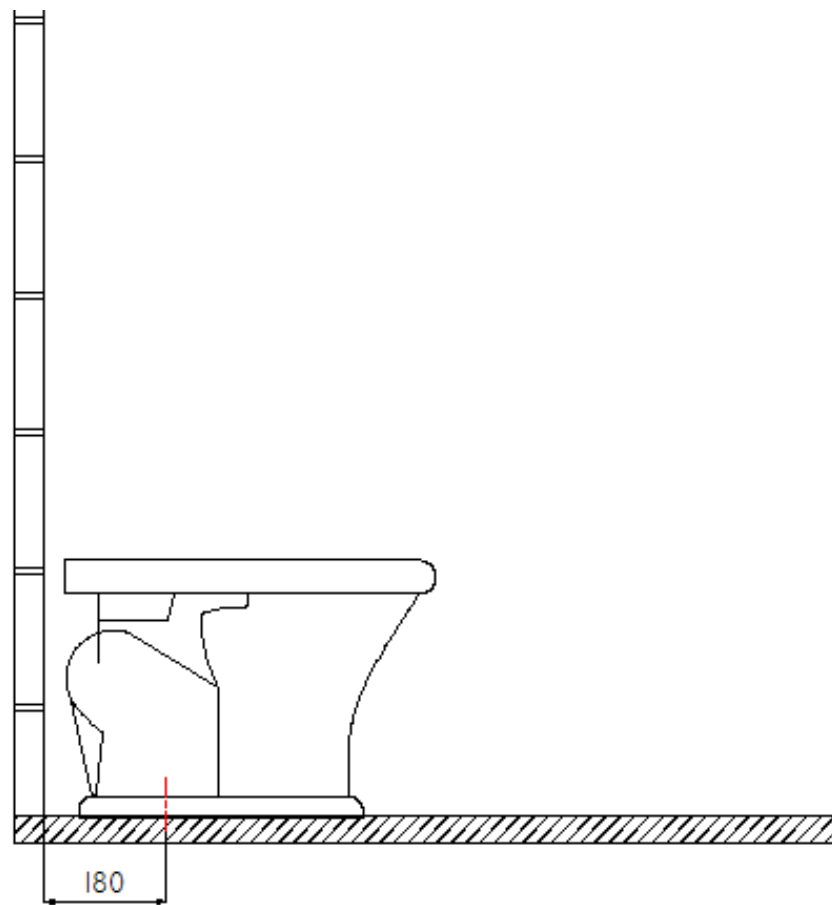
Fax: (054 11) 4229-6244 - Internet: <http://www.ferrum.com> - E-mail: [info@ferrum.com](mailto:info@ferrum.com)

Ferrum se reserva el derecho de introducir modificaciones o cambios en sus productos sin previo aviso.

Ferrum posee un Departamento de Promoción Técnica que le brinda el mejor asesoramiento sobre sus productos pre y post venta.

Ferrum recomienda para sus productos grifería FV.

**Centro de Información al Cliente: 0800-222-2266**



**Esquema / Distancia de instalación recomendadas**