

Características generales

Descripción genérica: Inodoro corto Cód. IHCJ

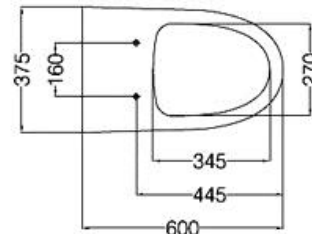
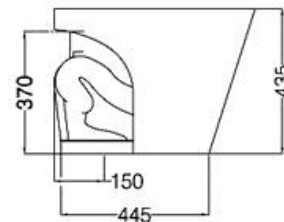
Material: Porcelana sanitaria

Se aconseja la utilización de válvula para limpieza de inodoro de FV

Normas aplicables: IRAM 11636

Ferrum fabrica sus productos bajo normas ambientales ISO 14001

Colores disponibles: Blanco
Jazmín
Blanco satinado



Características técnicas:

Peso aprox.: 26,18 kg

Funcionamiento: sifonico

Incluye: Aro acople a piso Cod.VS454
Tornillos de fijación a piso Cod.VTP06



Por ser un producto de porcelana sanitaria deberá tenerse en cuenta que las medidas podrán sufrir una variación de +/- 6,5%

Instale el producto de acuerdo al instructivo de instalación y siga las instrucciones de limpieza que se indican en el mismo

Garantía porcelana sanitaria: 10 años por defectos de fabricación. Excluye daños ocasionados por el uso inadecuado, instalaciones deficientes o el uso de limpiadores abrasivos

Ferrum s.a. de cerámica y metalurgia

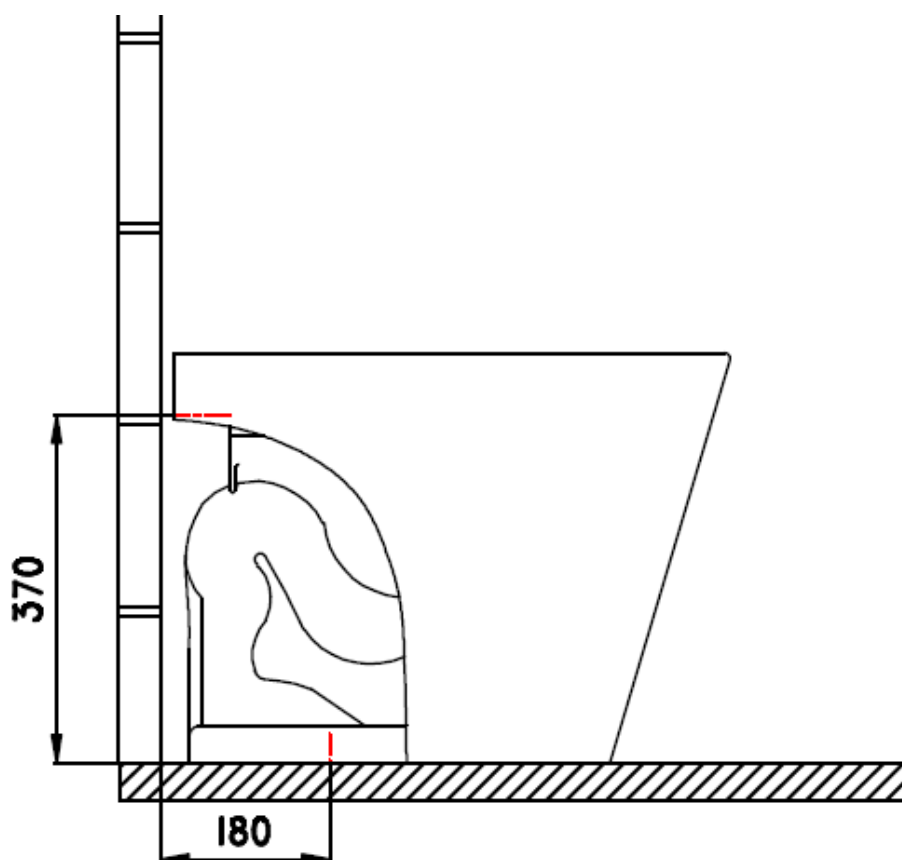
España 496 - Avellaneda - Provincia de Buenos Aires - Argentina

Fax: (054 11) 4229-6244 - Internet: <http://www.ferrum.com> - E-mail: info@ferrum.com

Ferrum se reserva el derecho de introducir modificaciones o cambios en sus productos sin previo aviso.

Ferrum posee un Departamento de Promoción Técnica que le brinda el mejor asesoramiento sobre sus productos pre y post venta.

Centro de Información al Cliente: 0800-222-2266



Esquema / Alturas de instalación recomendadas