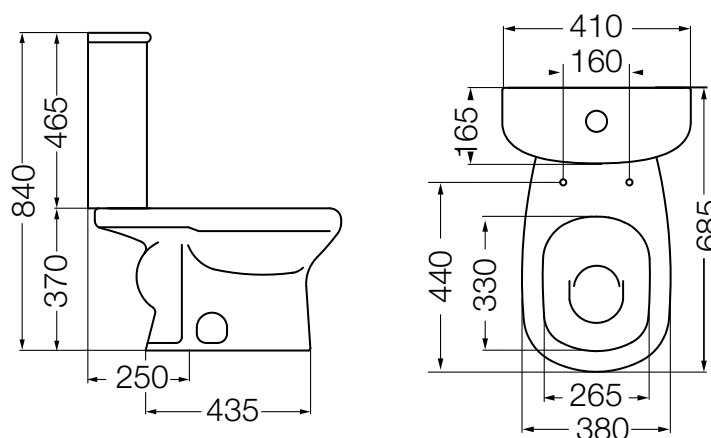


Descripción:	Inodoro largo
Código:	ILMJ Utilizar tapas: TAX - TAXC - TAW
Color :	B - Blanco / BE -Blanco satinado / S - Jazmín
Material:	CERÁMICA / PORCELANA
Normas IRAM Aplicables:	11636-11640-11646
Peso aproximado kg:	20,56
Funcionamiento:	Sifónico 6 litros



Descripción:	Depósito doble descarga - con válvula armada
Código:	DNW XF
Color :	B - Blanco / BE - Blanco satinado / S - Jazmín
Material:	CERÁMICA / PORCELANA
Normas IRAM Aplicables:	11639-11640-11646
Peso aproximado kg:	12,5
Funcionamiento:	Doble Descarga: parcial 3lts - total 6lts



*Medidas expresadas en milímetros.

Garantía:

***Cerámica**, 10 años por defectos de fabricación.

***Repuestos**, 1 año por defectos de fabricación.

Se excluyen daños ocasionados por el mal trato, uso incorrecto, instalaciones deficientes o el uso de limpiadores abrasivos.

Se recomienda utilizar repuestos originales Ferrum

Ferrum S.A. de cerámica y metalurgia

España 496 - (1870) Avellaneda - Buenos Aires - Argentina
 Tel.: (054 11) 4222-1500 - Whatsapp: +54 9 11 3004-5698
 Centro de Información al Cliente: 0800-222-2266
 Atención al cliente: Lunes a Viernes de 08 a 17hs
www.ferrum.com - info@ferrum.com

Ferrum fabrica sus productos bajo normas ambientales ISO 14001

Por ser un producto de porcelana sanitaria deberá tenerse en cuenta que las medidas podrán sufrir una variación de +/-6,5%. Ferrum se reserva el derecho de introducir modificaciones o cambios en sus productos sin previo aviso. Ferrum posee un Departamento de Promoción Técnica que le brinda el mejor asesoramiento sobre sus productos pre y post venta. Ferrum recomienda para sus productos grifería FV.