

Características generales

Descripción genérica: Bidé de colgar Cód.BHP1J

Este artefacto solo puede ser instalado con la ménsula Cód. VPSAC

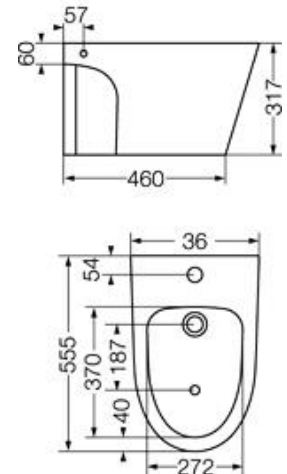
Material: Porcelana sanitaria

Normas aplicables: IRAM 11637

Ferrum fabrica sus productos bajo normas ambientales ISO 14001



Colores disponibles: Blanco
Jazmín
Blanco satinado



Características técnicas:

Peso aprox.: 21,58 Kg

Con anillo regador y flor de lluvia

Por ser un producto de porcelana sanitaria deberá tenerse en cuenta que las medidas podrán sufrir una variación de +/- 6,5%

Incluye: Elementos de fijación de bidé a ménsula Cod.VPBAC



VPSAC (no incluido)

Instale el producto de acuerdo al instructivo de instalación y siga las instrucciones de limpieza que se indican en el mismo

Garantía porcelana sanitaria: 10 años por defectos de fabricación. Excluye daños ocasionados por el uso inadecuado, instalaciones deficientes o el uso de limpiadores abrasivos

Ferrum s.a. de cerámica y metalurgia

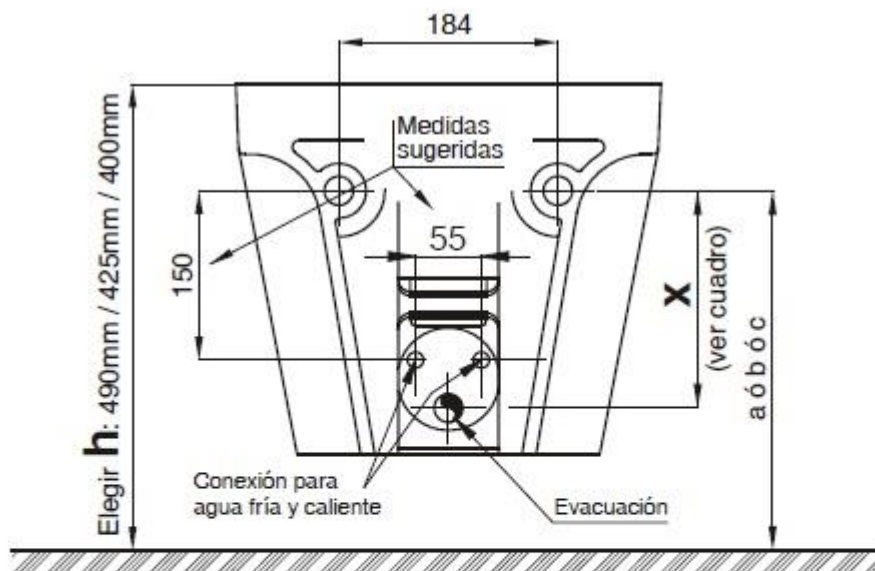
España 496 - Avellaneda - Provincia de Buenos Aires - Argentina

Fax: (054 11) 4229-6244 - Internet: <http://www.ferrum.com> - E-mail: info@ferrum.com

Ferrum se reserva el derecho de introducir modificaciones o cambios en sus productos sin previo aviso.

Ferrum posee un Departamento de Promoción Técnica que le brinda el mejor asesoramiento sobre sus productos pre y post venta.

Centro de Información al Cliente: 0800-222-2266



Alternativas de instalación

h Altura final del artefacto (mm).	490	425	400
Altura de fijación al soporte (mm).	a	b	c
	400	335	310

Esquema / de instalación flexibles recomendadas